

Комфортная вентиляция с рекуперацией тепла

M-WRG

M-WRG-II



УМНАЯ ВЕНТИЛЯЦИЯ С РЕКУПЕРАЦИЕЙ ТЕПЛА



Бренд, который ассоциируется с энергосберегающими технологиями, такими как, например, ЕС-моторы.

Компания Meltem была основана в Германии в 1980 году и превратилась в одного из ведущих производителей в области комфортной вентиляции. Штаб-квартира компании, разработка продукции, производство и сбыт находятся в Аллинге недалеко от Мюнхена, качество «Сделано в Германии». С устройствами новой серии M-WRG-II мы поставили перед собой цель удовлетворить всем требованиям передовых решений в области вентиляции.

Лишь тот, кто дальновидно смотрит в будущее, способен успешно справляться с новыми задачами. Энергосбережение

и интересы клиентов постоянно находятся в центре нашего внимания. Мы всегда применяем новейшую электронику и высококачественные компоненты для достижения наивысших показателей энергоэффективности и производительности.

Многочисленные патенты подтверждают наш новаторский подход, делающий нашу технологию уникальной в своем роде. Компания Meltem сочетает в себе инновационную методiku и первоклассную обработку. Наша высококачественная продукция отвечает

высочайшим техническим требованиям. Усовершенствованные компоненты обеспечивают надежную работу. Все наши устройства, разумеется, прошли контроль качества технического надзора Германии (TÜV) и соответствуют действующим европейским стандартам и предписаниям

Наш новаторский дух проявляется не только в технике, но и в дизайне. В качестве декоративной дизайн-обложки вентиляционных установок мы предлагаем широкий выбор мотивов, способных превратить прибор в оригинальный аксессуар вашего жилища.



Вложение в комфортную вентиляцию с рекуперацией тепла окупает себя сполна. Индивидуальное проветривание придает жилью комфорт, снижает уровень шума, удаляет загрязненный воздух и создает гипоаллергенную атмосферу. А заодно наделяет здание свойствами современного высокоэффективного жилого дома. Это делает системы M-WRG разумным выбором для любителей свежего воздуха, а также всех, кто заинтересован в экономии энергии и защите окружающей среды.



ЗАЩИТА ОТ ВЛАЖНОСТИ

- Защита от порчи сыростью
- Предотвращение образования плесени
- Сохранение конструкции здания



ЗДОРОВЫЙ МИКРОКЛИМАТ

- Хорошее самочувствие из-за чистого и подогретого свежего воздуха
- Гипоаллергенный микроклимат благодаря эффективным фильтрам
- Отсутствие сквозняков



ЗАЩИТА ОТ ШУМА

- Проветривание без внешнего шума
- Высокая звукоизоляция
- Почти беззвучный режим работы (поэтому подходит для спальных зон)



ЭКОНОМИЯ ЭНЕРГИИ

- Экономия затрат на отопление и сокращение выбросов CO₂
- Крайне низкое энергопотребление
- Низкоэнергетический дом (энергоэффективный дом в соответствии со стандартом KfW) может быть реализован с минимальными затратами

БОЛЕЕ ЗДОРОВЫЙ МИКРОКЛИМАТ

МНОГОФУНКЦИОНАЛЬНАЯ ВЕНТИЛЯЦИЯ ВАРИАНТЫ ПРИМЕНЕНИЯ

M-WRG



M-WRG-II



Хороший воздух означает повышение качества жизни. Благодаря ему мы чувствуем себя комфортно в наших домах. Повышенный уровень CO₂ может привести к усталости, головным болям, недостаточной концентрации и снижению производительности. Испарения чистящих средств, строительных материалов, ковров, мебели и т.д. загрязняют воздух, которым мы дышим, дополнительными вредными веществами. Поэтому правильная вентиляция является предпосылкой здорового дома.

Высокое качество жизни вопреки аллергии

Множество людей страдает от аллергии, вызванной пылью или пылью.

С нашими вентиляционными установками вы избавитесь от этих аллергенов, при этом решающее значение имеет качество используемого фильтра. Фильтр мелких частиц пыли (антиаллергенный) является стандартом для серии M-WRG-II и опцией для установок серии M-WRG. Его мелкие фильтрующие материалы эффективно задерживают пыльцу, а также вдыхаемые мелкие частицы пыли, такие, например, как сажа и бактерии класса PM1. Для устранения неприятных запахов и загрязняющих газов следует использовать фильтр с активированным углем.

Выбрав систему домашней вентиляции с рекуперацией тепла фирмы Meltem, Вы обеспечите здоровый микроклимат в помещении и более высокое качество жизни в Вашем доме. Превратите свой дом в свой собственный курорт.

Области применения:

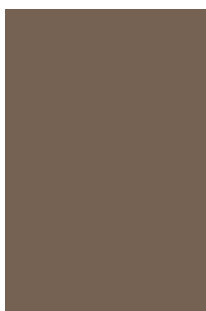
- **Жилые здания**
- **Дома для престарелых**
- **Студенческие общежития**
- **Гостиницы / пансионаты**
- **Детские воспитательные учреждения / школы**
- **Социальные заведения**
- **Офисы**
- **Частные медицинские кабинеты**

ВАРИАНТЫ ДИЗАЙНА

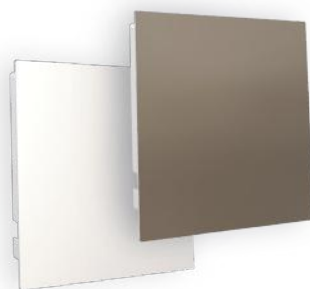


Декоративные дизайн-обложки

Можно использовать для крышки устройства M-WRG-II и обложки U²



Передняя панель M-WRG



Дизайнерские анемостаты / цветовая гамма

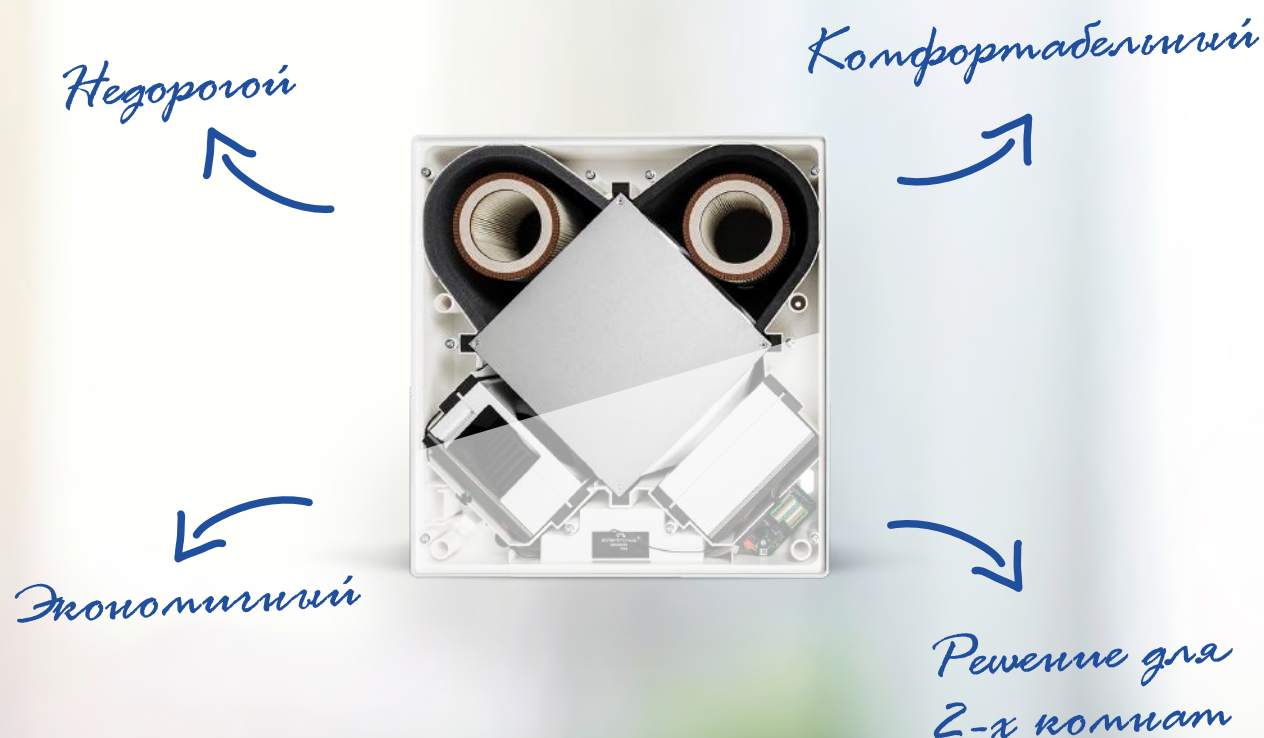


Превратите свой дом в собственный комфортный оазис. Помимо оптимального качества воздуха, важную роль при этом, конечно же, играет и визуальное восприятие. Таким образом, отныне вы можете оформить крышки устройств в соответствии с Вашими пожеланиями и индивидуальным вкусом.

Пожалуйста, свяжитесь с нами для получения более подробной информации по окрашиваемости крышек, цветовому оформлению и вариантам дизайна.

ДВЕ СЕРИИ УСТРОЙСТВ

M-WRG КЛАССИЧЕСКИЙ ВАРИАНТ



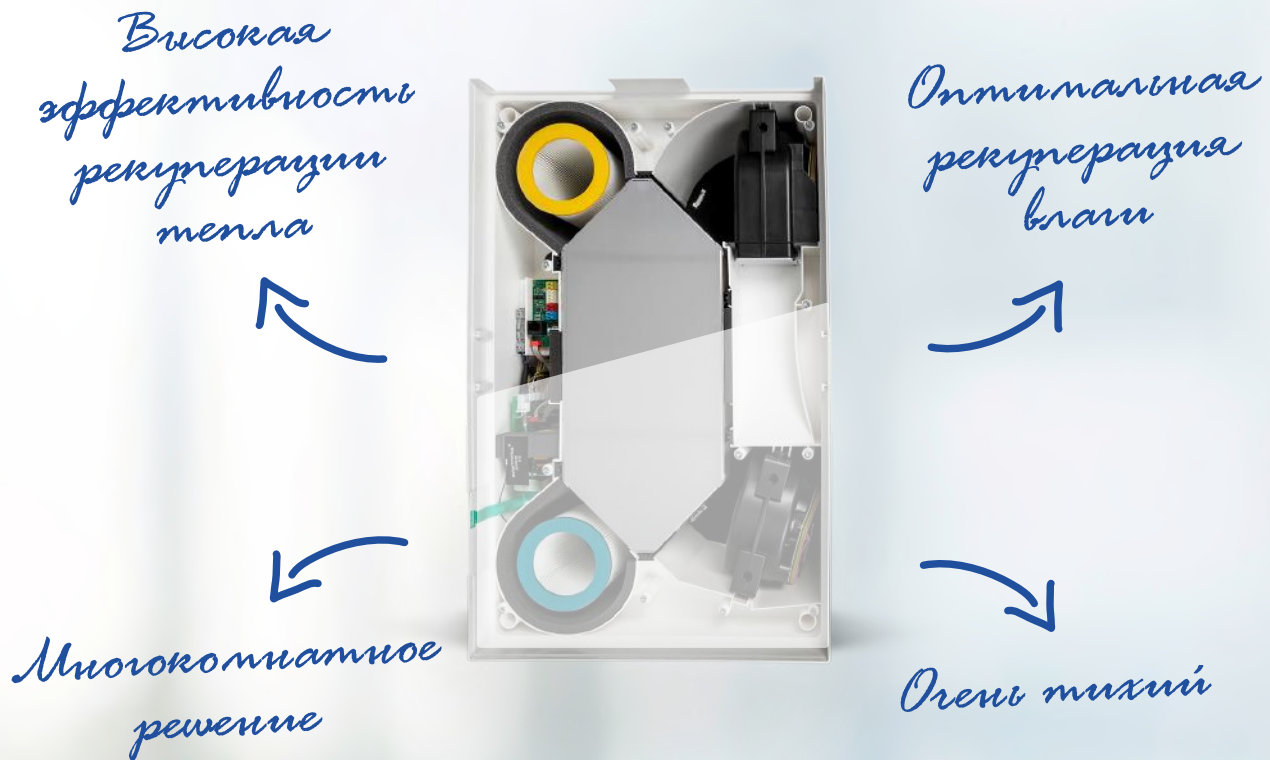
Классический вариант

- Эффективность рекуперации тепла до 76%
- Перекрестноточный теплообменник
- Собственный шум от LpA, 10 м² = 12,4 дБ(A)
- Звукоизоляция D_{п.в} до 56 дБ
- Класс фильтра ISO ePM10 65% (G4), стандартная комплектация
- Высокая производительность 15 – 100 м³/ч
- Одно- или многокомнатное решение
- Класс фильтра ISO ePM1 60% (F7), опционально
- Прошел гигиенические испытания VDI 6022 п. 1 - соответствует стандарту



M-WRG-II

ТИХАЯ СИЛА



Полный пакет

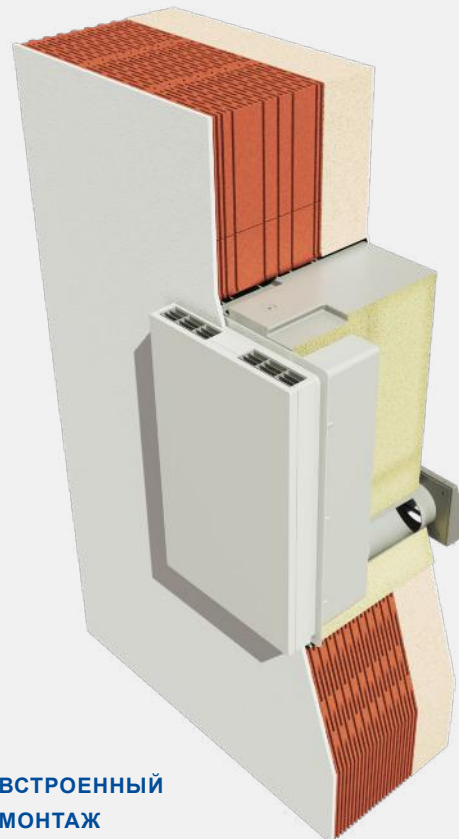
- Эффективность рекуперации тепла до 94%
- Перекрестнопротивоточный теплообменник
- Энтальпийный теплообменник с рекуперацией влаги, опционально
- Постоянство объемного расхода воздуха (подходит для высотных зданий)
- Собственный шум от LpA, 10 м² = 8,4 дБ(A)
- Звукоизоляция D_{n,e,w} до 70 дБ
- Класс фильтра ISO ePM1 60% (F7), стандартная комплектация
- Обнаружение вредных веществ в уличном воздухе с помощью опционального датчика ЛОС
- Высокая производительность 10 – 100 м³/ч
- Одно- или многокомнатное решение
- Сертифицирован для использования в пассивных домах (PHI)
- Прошел гигиенические испытания VDI 6022 л. 1-соответствует стандарту



УНИВЕРСАЛЬНЫЕ ВАРИАНТЫ МОНТАЖА ДЛЯ ОБЕИХ СЕРИЙ УСТРОЙСТВ



**НАСТЕННЫЙ
МОНТАЖ**



**ВСТРОЕННЫЙ
МОНТАЖ**

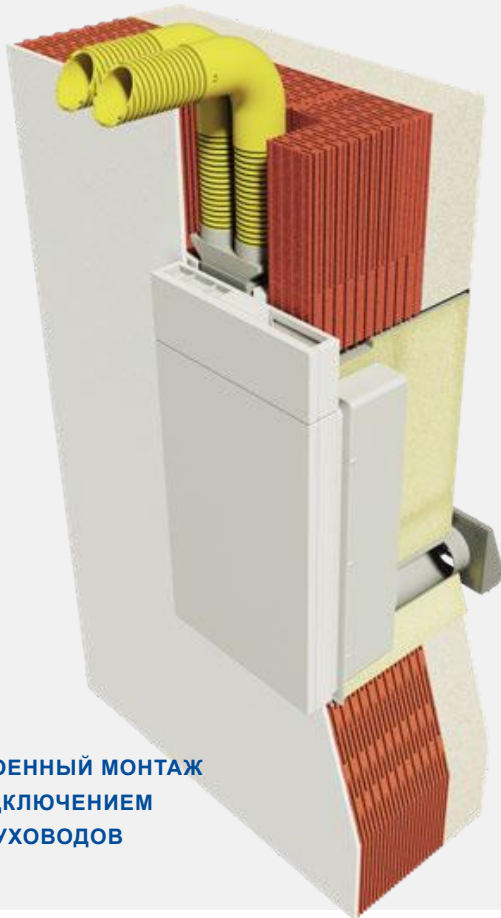
Оптимальный вариант монтажа для каждого объекта

На сегодняшний день вентиляционные системы относятся к основному оборудованию в области инвестиционной деятельности. Они используются при проектировании новостроек, а также в рамках реконструкции и энергетической модернизации старого строительного фонда. Если ответственные лица останавливаются на выборе децентрализованной системы с отдельными агрегатами, то, в зависимости от строительного объекта, могут быть целесообразны различные виды установки. Компания Meltem предлагает для устройств M-WRG-II и M-WRG варианты настенного, встроенного, а также почти незаметного внутристенного монтажа (U²). В принципе, для всех этих вариантов может быть реализовано подключение воздуховодов.

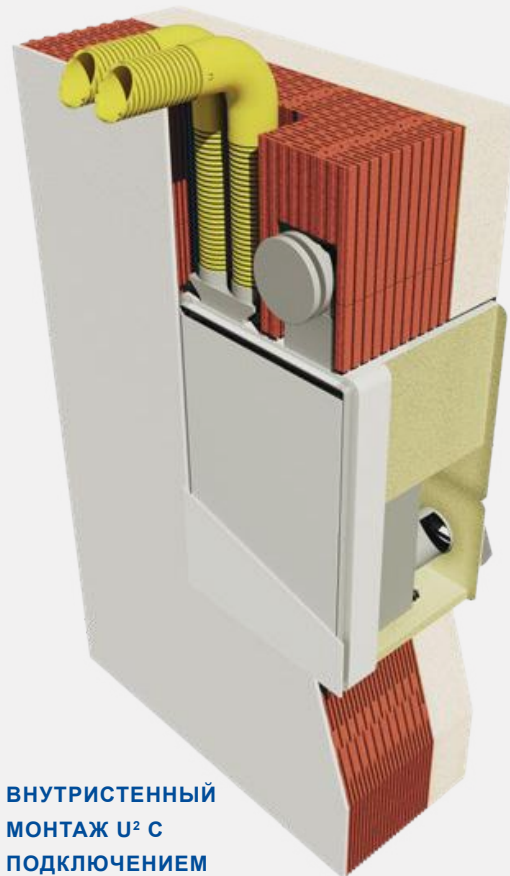
Возможности монтажа:

- В виде **настенного монтажа** для последующей установки или **ремонта**
- В виде **скрытого монтажа** в новостройке и при **реконструкции**
- В виде **внутристенного монтажа (U²)** в новостройке и при **реконструкции**.

При таком особенно в визуальном и архитектурном отношении привлекательном виде монтажа, аппараты полностью «исчезают» в стене, заметной остается только изящная панель. Этот вариант используется, прежде всего, в новостройках или при комплексной реконструкции, например, при установке наружной теплоизоляционной системы или новых окон.



**ВСТРОЕННЫЙ МОНТАЖ
С ПОДКЛЮЧЕНИЕМ
ВОЗДУХОВОДОВ**



**ВНУТРИСТЕННЫЙ
МОНТАЖ U² С
ПОДКЛЮЧЕНИЕМ
ВОЗДУХОВОДОВ**

Дополнительные преимущества U²:

- Уровень собственных шумов значительно снижается, уровень звукового давления L_{pA} , 10 м² от 8,4 дБ(А)
- В то же время обеспечивается очень высокая звукоизоляция до $D_{п,е,в}$ 70 дБ
- При подключении гибких воздуховодов возможна одновременная приточная и вытяжная вентиляция нескольких помещений. С архитектурной и проектной точки зрения особенно интересен вариант U² в сочетании с вентиляцией помещений без окон.

Экономия затрат на вытяжную вентиляцию ванных комнат и туалетов без окон:

- Еще одним преимуществом является отсутствие необходимости в установке вытяжных воздуховодов на крыше, а также сопутствующих мер противопожарной защиты.
- Меньшие по размеру установочные шахты, что приводит к увеличению жилой площади.

БЕЗОТКАЗНАЯ РАБОТА – СОВЕРШЕННЫЕ ТЕХНОЛОГИИ

Фильтр с активированным углем
ISO ePM 2,5 55% (F7)

Фильтр грубой очистки SO Coarse 60% (G4)



Простая и быстрая замена
воздушного фильтра в один миг!



Изображение
воздушных
фильтров серии
M-WRG-II

Фильтр тонкой очистки ISO ePM1 60% (F7)

Эффективные воздушные фильтры

Особое внимание мы уделили фильтровальной технологии. Только эффективный воздушный фильтр надежно защищает людей и вентилируемые помещения от вредных воздействий окружающей среды, таких как пыль, грязь, пыльца или насекомые. Для обеих серий агрегатов действует следующее: гигиенический воздухообмен посредством раздельного очищения приточного и вытяжного воздуха. Для каждого воздушного потока используется отдельный круглый фильтрующий картридж. При этом отсутствует обратная загрузка

фильтрующего материала, как в случае с реверсивными вентиляционными установками. Иными словами: защищенные помещения не только для людей, страдающих аллергией на пыльцу или мелкую пыль. По сути, воздушные фильтры обеих серий отличаются только по высоте (M-WRG-II: 150 мм, M-WRG: 124 мм). В то время как в серии M-WRG фильтр тонкой очистки (антиаллергенный фильтр) предлагается для приточного воздуха опционально, в серии M-WRG-II он входит в стандартную комплектацию. Его фильтрующая среда эффективно удерживает вдыхаемые мелкие частицы пыли, такие как пыльца,

сажа и бактерии класса PM1. В случае неприятных запахов или вредных газов (например, топлива, оксидов азота, озона и растворителей) мы рекомендуем использовать фильтр с активированным углем. Чтобы предотвратить загрязнение компонентов вентустановки, таких как теплообменника, вентиляторов или электроники, удаляемый из комнаты воздух также очищается. Аппарат имеет индикатор автоматической смены фильтра. Сигнал о предстоящей замене подается оптически (серия M-WRG-II) или акустически/оптически (серия M-WRG).



- 1 Фильтр вытяжного воздуха
- 2 Фильтр приточного воздуха
- 3 Корпус
- 4 Теплообменник
- 5 Направляющая рама конденсата
- 6 Вентилятор вытяжной
- 7 Силовая и управляющая электроника
- 8 Электрический разъем
- 9 Положение сетевого выключателя
- 10 Вентилятор приточный
- 11 Радиоантенна
- 12 Интерфейсная плата
- 13 Положение управляющего элемента

Высокая производительность

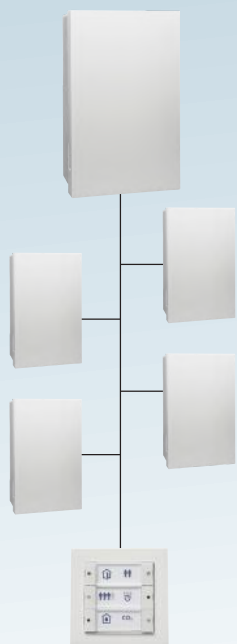
Для обеспечения большого объема потока воздуха, даже при неблагоприятных условиях давления (например, при ветре), используются два радиальных вентилятора. Они приводятся в действие мощными и энергоэффективными электронно-коммутируемыми ЕС-моторами постоянного тока. Двигатели и сам агрегат управляются новейшей электроникой, которая гарантирует, что ваше вентиляционное устройство будет не только чрезвычайно экономичным в работе, но и мощным. При этом аппараты практически бесшумны, так что их можно смело устанавливать в спальне. Благодаря постоянному объемному расходу устройство M-WRG-II может без ограничений использоваться в высотных зданиях.



РАЗЛИЧНЫЕ ВАРИАНТЫ УПРАВЛЕНИЯ



Управление на устройстве



Управление через кабель



Беспроводное радиуправление/
мобильное приложение



Шинные системы

Опция Вход «УСТРОЙСТВО ВЫКЛ» (M-WRG-II O/EGG-AUS)

На заводе-изготовителе вентустановка оснащается входом «Устройство Выкл» и беспотенциальным выходом общего сообщения о неисправности. К входу можно подключить, например, детектор дыма или оконный контакт. Только для устройств M-WRG-II.

Опция «минимальная вентиляция согласно DIN 18017-3» (M-WRG-II O/MVS или M-WRG-O/MVS)

Настраивается минимальная вентиляция согласно DIN 18017-3. С 8:00 до 20:00 часов устройство вентилирует со скоростью 40 м³/ч, с 20:00 до 8:00 часов – со скоростью 20 м³/ч. Функция активируется на заводе-изготовителе, не может быть отключена пользователем и имеет приоритет над всеми остальными настройками.

Опция «датчик ЛОС для контроля качества уличного воздуха» (M-WRG-II O/VOC-AUL)

На заводе-изготовителе вентустановка оснащается датчиком ЛОС для контроля качества уличного воздуха. В сочетании с программой «Автоматический режим» устройство временно снижает расход приточного воздуха при превышении порогового значения (1.500 ppm) для ЛОС-загрязнителей (например, выхлопных газов автотранспорта, побочных продуктов промышленности и торговли и т.д.). Эта опция доступна только для устройств M-WRG-II с датчиком CO₂.

Опция «вентиляция для защиты от влажности» (M-WRG-II O/LFS или M- WRG-O/LFS)

Задаются фиксированные, минимальные уровни вентиляции для дня и ночи (с 08:00 до 20:00 и с 20:00 до 08:00 часов - каждые по 20 м³/ч). Работающая на заднем плане программа защиты от влажности при необходимости увеличивает объем расхода воздуха.

Опция активируется на заводе-изготовителе и не может быть отключена пользователем, который однако может установить более высокие уровни вентиляции. Только для устройств M-WRG-II или M-WRG-S/Z-T с датчиками влажности или/и CO₂.

Летний режим перекрестной вентиляции:

Ночью, когда температура уличного воздуха ниже температуры воздуха в помещении, вентустановку можно настроить на работу только в режиме приточного или вытяжного воздуха. При двух приборах регулируется один на работу приточного воздуха, а другой - на работу вытяжного, создавая тем самым перекрестную вентиляцию. «Режим приточного или вытяжного воздуха» может быть дополнительно реализован с помощью таких систем управления как тактильный датчик InControl, протокол Modbus, мобильное приложение, шина RS-485 или дистанционное радиуправление.

УДОБНОЕ И ИНДИВИДУАЛЬНОЕ УПРАВЛЕНИЕ



МОБИЛЬНОЕ ПРИЛОЖЕНИЕ

Удобное управление вентиляционными установками M-WRG-II и M-WRG. Вы располагаете максимально возможной степенью свободы при любых вариантах регулирования.



ВНЕШНИЙ БЕСПРОВОДНОЙ ДАТЧИК ВЛАЖНОСТИ

Блок управления с 5-ю ступенями/программами вентиляции, вкл. датчик влажности, для настройки вентустановок по необходимости. Для свободного размещения датчика на батареях в помещении или дооснащения устройств без датчиков.



ВНЕШНИЙ БЕСПРОВОДНОЙ ДАТЧИК CO₂

Блок управления с 5-ю ступенями/программами вентиляции, вкл. датчик CO₂, для настройки вентиляционных установок по необходимости. Для свободного размещения датчика в помещении (требуется подключение 230 В) или дооснащения устройств без датчиков.



4-ПОЗИЦИОННЫЙ БЕСПРОВОДНОЙ ПЕРЕКЛЮЧАТЕЛЬ

Со светодиодной обратной связью для беспроводного управления вентустановкой. Переключатель отлично подходит для дооснащения или жилища, адаптированного для лиц с ограниченными возможностями.



ДИСТАНЦИОННЫЙ ПУЛЬТ УПРАВЛЕНИЯ M-WRG-FBH

Комфортное регулирование от одного до шести вентиляционных устройств в одном помещении. Этот вид управления интересен для новостроек и последующего монтажа в рамках реконструкции, где следует по возможности избегать трудоемкой и дорогостоящей прокладки кабелей.



ТАКТИЛЬНЫЙ ДАТЧИК INCONTROL

Тактильный комфорт и простейшее управление от одного до пяти устройствами M-WRG-II P-T/E-T или M-WRG-S/Z-T в одном помещении. Фиксированные значения для влажности и CO₂. Кабельное решение для новостроек.

НОВИНКА: УДОБНОЕ УПРАВЛЕНИЕ С ПОМОЩЬЮ МОБИЛЬНОГО ПРИЛОЖЕНИЯ!



Управление вентустановками M-WRG с помощью мобильного приложения

С помощью мобильного приложения от Meltem вентустановки серий M-WRG-II и M-WRG могут управляться, параметризоваться и считываться на два направления децентрализованно или централизованно, на месте или в режиме онлайн по всему миру. Возможно сохранение временных программ для разных систем управления в соответствии с конфигурацией устройства.

Разумеется, пользователь может также параметризовать различные функции устройств и датчиков. При этом защита данных имеет наивысший приоритет! Ваши данные полностью зашифрованы, а их выдача происходит исключительно через пользователя. Все вентиляционные установки Meltem, конечно же, могут управляться и без приложения.

Что требуется:

- Приложение Meltem
- Сетевой шлюз (Gateway), вкл. кабель и штекер питания от Meltem
- Вентиляционные устройства серий M-WRG-II и M-WRG, начиная с 2020 года выпуска
- Маршрутизатор (Router) с доступом в сеть Интернет
- Смартфон или планшет, операционная система iOS, Android

ВАШИ ПРЕИМУЩЕСТВА С НОВЫМ ПРИЛОЖЕНИЕМ

Пользователь/арендатор

- Выбор и настройка различных функций программы
- Отображение рабочих состояний
- Настраиваемые пользовательские параметры
- Обеспечение оптимальной вентиляции даже при вашем отсутствии
- Возможна поддержка в режиме онлайн через удаленное обслуживание
- Сообщения о неисправностях и индикатор смены фильтра

Владелец

- Владелец приобретает оборудование и предоставляет арендатору возможность использовать мобильное приложение
- Такие опции, как вентиляция для защиты от влажности (сохранение конструкции здания) или минимальная вентиляция согласно DIN 18017-3 (стандарт, частично введенный в строительное право), а также внешние управляющие входы не могут быть изменены пользователем
- При смене арендаторов сетевой шлюз отключается от сети Интернет и при необходимости нажимается кнопка сброса (Reset)
- Новый арендатор может интегрировать устройства в мобильное приложение и будет единственным, кто имеет к нему доступ

Администратор общежитий

- Устройства оснащаются простым управлением для каждой комнаты и могут регулироваться
- Администратор имеет доступ к мобильному приложению и может централизованно производить базовые настройки и получать сообщения о неисправностях. Пользовательские пожелания относительно настроек также могут выполняться через администратора

Ваши преимущества

- Быстрая и простая интеграция вентиляционных устройств M-WRG в приложение
- Простая и понятная индикация и управление
- Индикация параметров качества и комфорта воздуха (например, влажность, CO₂ и температура)
- Индивидуальная адаптация вентиляционного решения к поведению пользователя
- Возможно удаленное обслуживание с авторизацией доступа в режиме онлайн
- Централизованное управление устройствами с индивидуальными параметрами по каждой комнате, жилому помещению или зданию
- Интеграция нескольких зданий в одно мобильное приложение
- Возможно дооснащение без адаптации устройств (M-WRG, начиная с 2020 года выпуска)

Возможность дооснащения

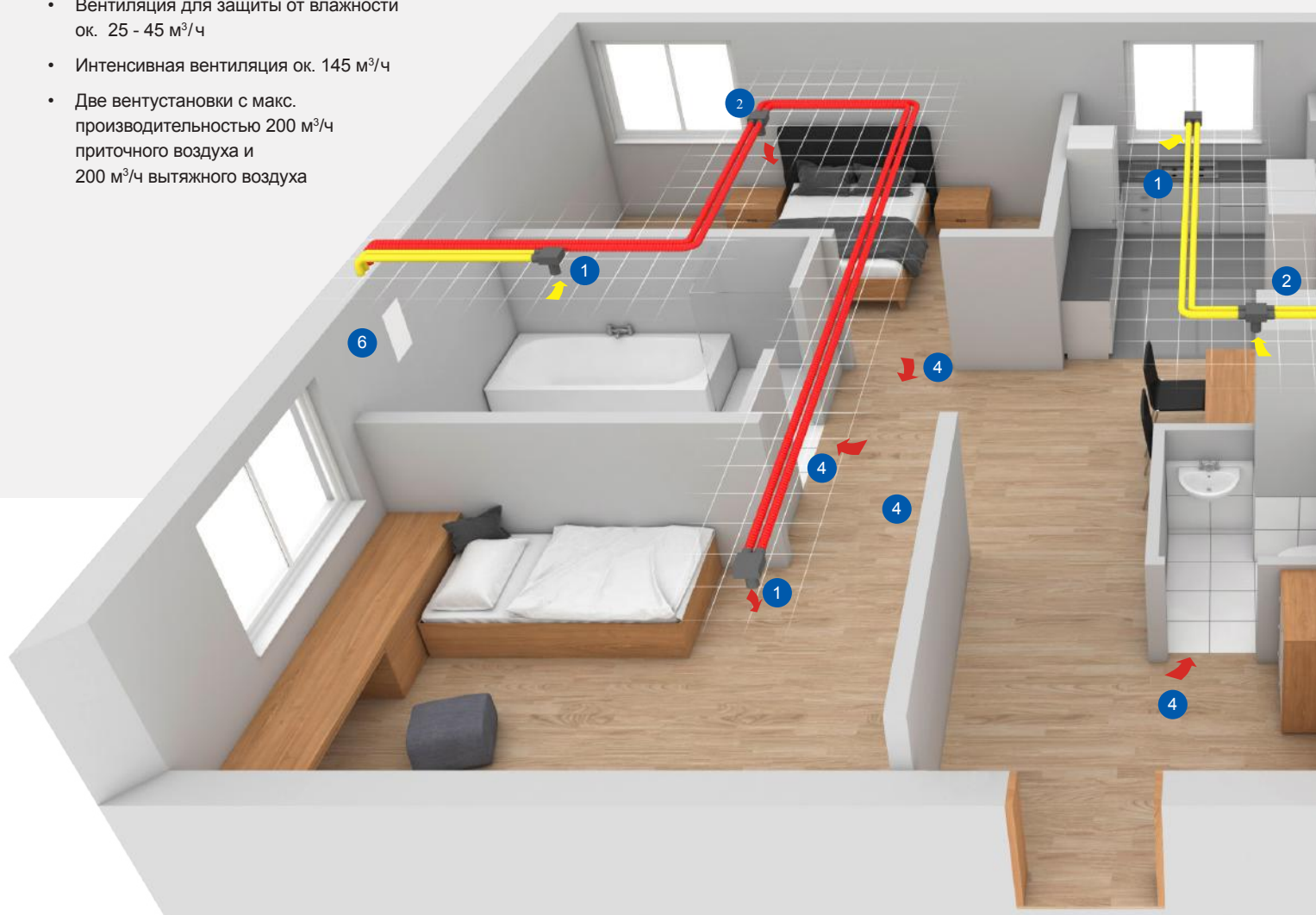
Если стандартное устройство M-WRG-II/M-WRG без датчиков позднее будет оснащено и эксплуатироваться с помощью приложения через сетевой шлюз, то это даст следующие преимущества:

- Централизованное управление устройствами с индивидуальными параметрами по каждой комнате, жилому помещению или зданию, до 10 уровней/программ вентиляции (вместо 3 – 5)
- Режим приточного воздуха, режим вытяжного воздуха
- Использование временных программ для различных режимов
- Возможны оптическая индикация смены фильтра в текстовом виде и онлайн-заказ фильтров
- Часы работы считываются без вспомогательного оборудования
- Индикация сообщений о неисправностях
- Возможна простая и быстрая поддержка в режиме онлайн по техобслуживанию или ремонту с допуском
- Кроме того, все функции устройства могут быть индивидуально параметризованы

ВОЗМОЖНЫЕ КОМБИНАЦИИ

4-х комнатная квартира, жилая площадь ок. 110 м²

- Номинальная вентиляция ок. 115 м³/ч
- Вентиляция для защиты от влажности ок. 25 - 45 м³/ч
- Интенсивная вентиляция ок. 145 м³/ч
- Две вентустановки с макс. производительностью 200 м³/ч приточного воздуха и 200 м³/ч вытяжного воздуха

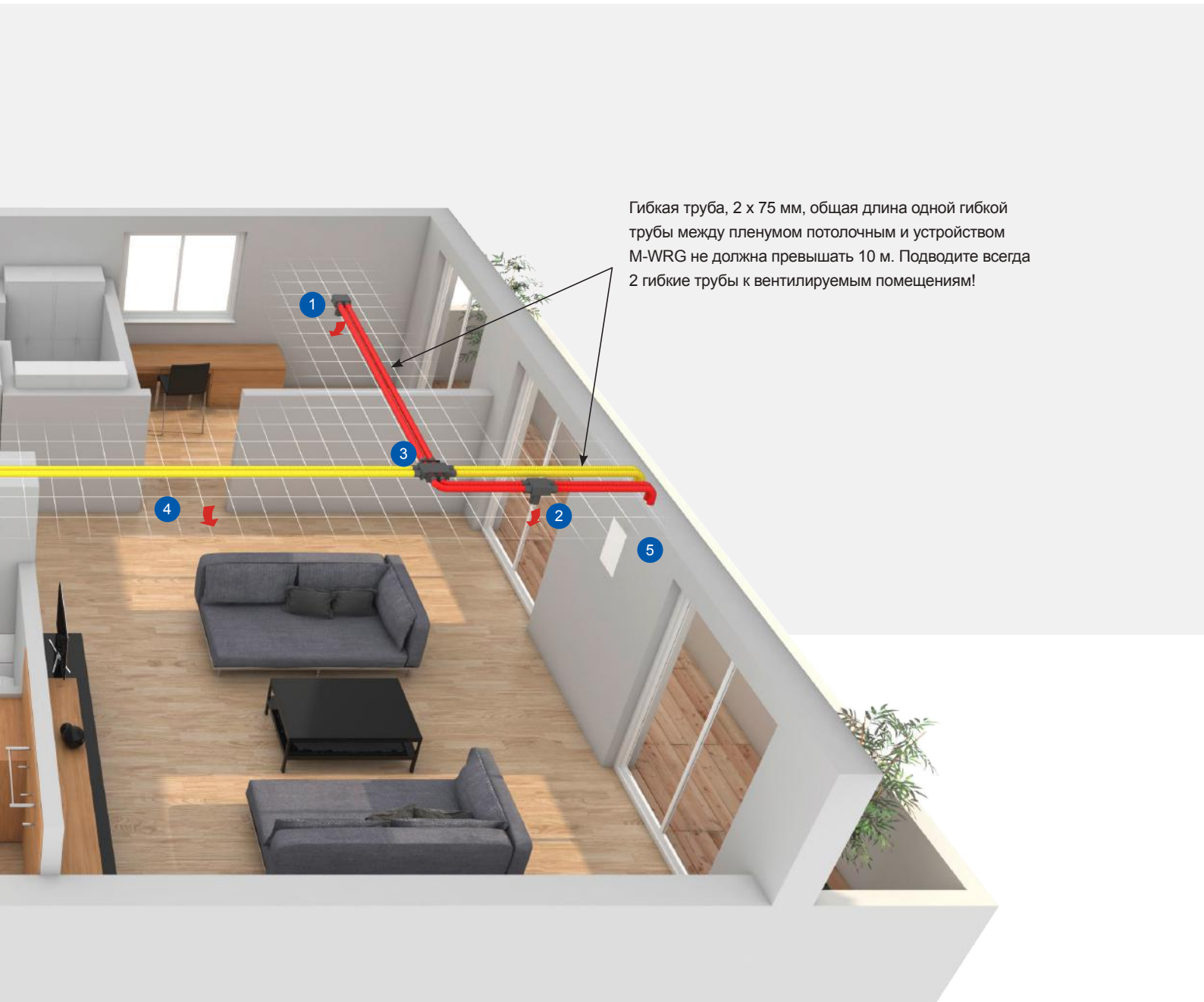


1 Пленум потолочный для подключения гибких труб 2 x 75 мм (или 63 мм) к DN 100

2 Пленум потолочный с распределителем для подключения гибких труб 4 x 75 мм (или 63 мм) к DN 100

3 Пересечение, верхняя и нижняя части, каждая для подключения 4 x 75 мм (или 63 мм) гибких труб

→ Вытяжной воздух 2 x 75 мм → Приточный воздух 2 x 75 мм



Гибкая труба, 2 x 75 мм, общая длина одной гибкой трубы между пленумом потолочным и устройством M-WRG не должна превышать 10 м. Подводите всегда 2 гибкие трубы к вентилируемым помещениям!

- 4 Для внутренних дверей должны быть предусмотрены незапираемые сквозные отверстия между вентилируемыми комнатами, например, подрезание дверей.
- 5 Вентустановка M-WRG-II внутрстенного монтажа (U^2) с воздуховодом и опцией минимальной вентиляции согласно DIN 18017-3. В качестве альтернативы можно также использовать устройства M-WRG.
- 6 Вентустановка M-WRG-II внутрстенного монтажа (U^2) с воздуховодом и типом защиты IPX5, с опцией минимальной вентиляции согласно DIN 18017-3. В качестве альтернативы можно также использовать устройства M-WRG.

ПРИМЕРЫ ПРИМЕНЕНИЯ M-WRG-II И M-WRG

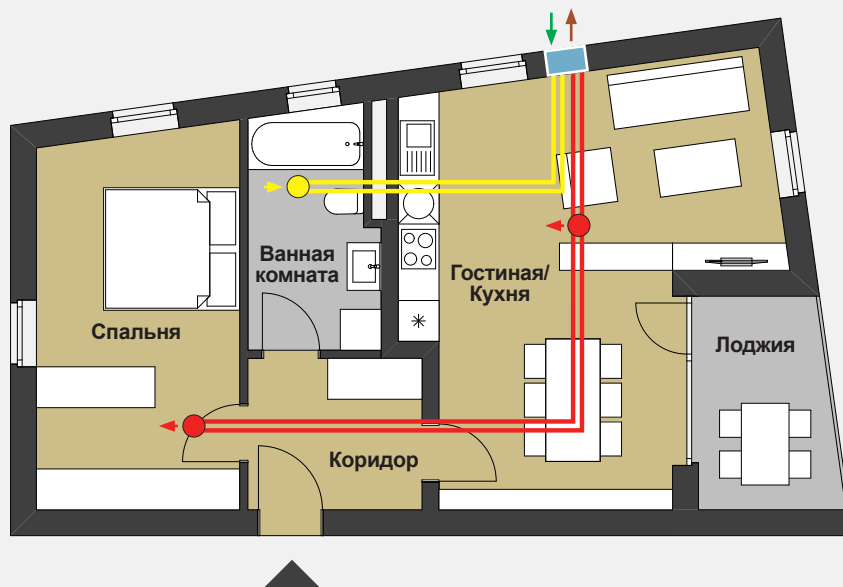
1-комнатная квартира ок. 50 м²

Внутрстенный монтаж U² с подключением воздуховодов (M-WRG-II)



2-х комнатная квартира ок. 50 м²

Внутрстенный монтаж U² с подключением воздуховодов (M-WRG-II)



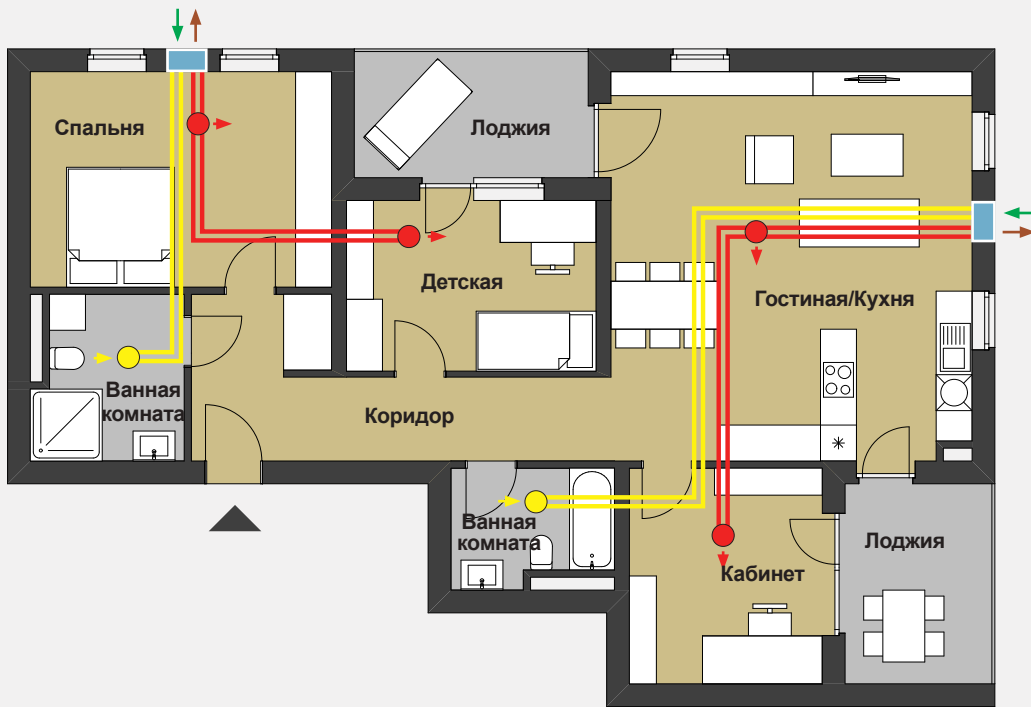
→ Вытяжной воздух 2 x 75 мм
 → Приточный воздух 2 x 75 мм
 → Уличный воздух
 → Отработанный воздух

■ M-WRG-II / M-WRG установки (графическое изображение)

⌈ Пленум потолочный с распределителем Подключение гибких труб 4 x 75 мм и приточный анемостат

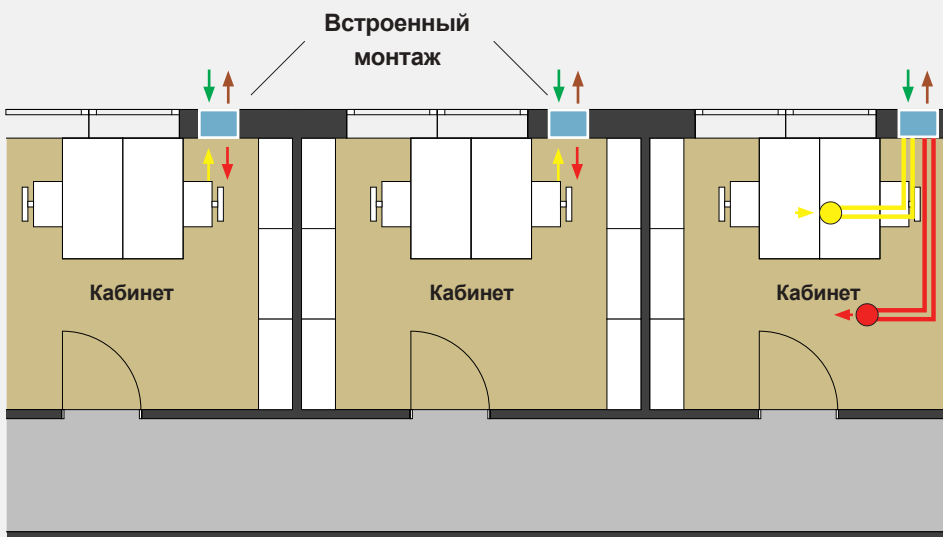
⌈ Пленум потолочный Подключение гибких труб 2 x 75 мм и приточный анемостат

⌈ Пленум потолочный Подключение гибких труб 2 x 75 мм и вытяжной анемостат



4-х комнатная квартира
ок. 100 м²

Внутрстенный монтаж
U² с подключением
воздуховодов



Кабинет

Внутрстенный монтаж U²
с подключением
воздуховодов
(M-WRG-II)

→ Вытяжной воздух 2 x 75 мм → Приточный воздух 2 x 75 мм → Уличный воздух → Оработанный воздух

■ M-WRG-II / M-WRG
установки (графическое
изображение)

● Пленум потолочный с
распределителем
Подключение гибких труб
4 x 75 мм и приточный
анемостат

● Пленум потолочный
Подключение гибких труб
2 x 75 мм и приточный
анемостат

● Пленум потолочный
Подключение гибких труб
2 x 75 мм и вытяжной
анемостат

КРЫШКИ ВОЗДУХОЗАБОРНИКА НА ФАСАДЕ ЗДАНИЯ



Щелевая из нержавеющей стали для серии M-WRG-II



Щелевая из нержавеющей стали для серии M-WRG



Круглые насадки из нержавеющей стали с розеткой для серий M-WRG-II и M-WRG



Круглые насадки из пластмассы для серий M-WRG-II и M-WRG



Скрытая крышка воздухозаборника на фасаде с помощью решения для оконных проемов для серий M-WRG-II и M-WRG

Кроме видимых щелевых крышек воздухозаборника, возможны также скрытые фасадные насадки в оконном проеме для удовлетворения архитектурных требований самого высокого уровня. В этом случае, вместо крышки на фасаде здания, устанавливаются весьма незаметные выходы в проеме окна, закрывающиеся изящной панелью из нержавеющей стали.

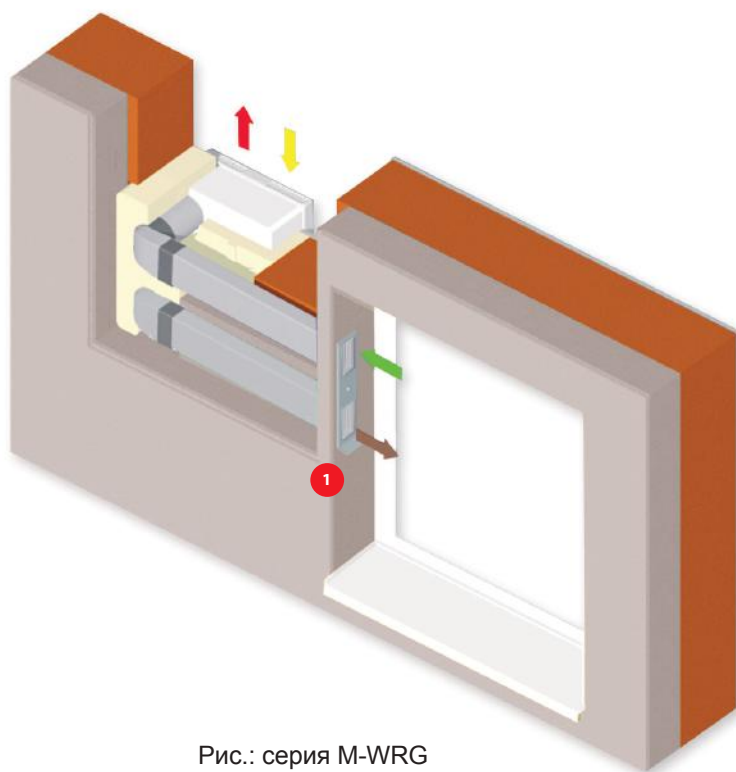


Рис.: серия M-WRG

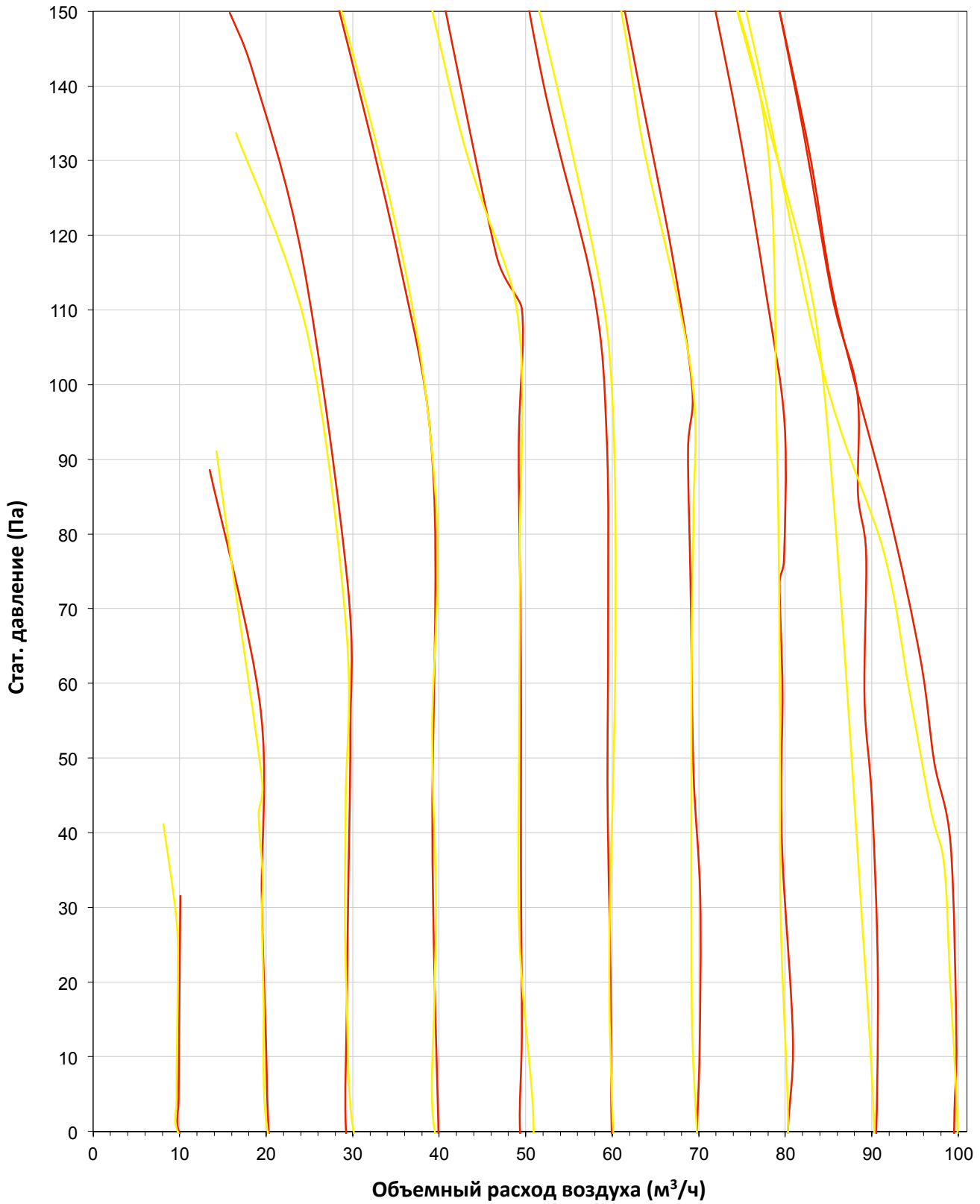
ТЕХНИЧЕСКИЕ ХАРАКТЕРИСТИКИ

| Типы устройств | M-WRG-II P / M-WRG-II E | M-WRG-II P (F, FC) / M-WRG-II E (F, FC) |
|--|--|--|
| Тип системы | децентрализованная, рекуперативная | |
| Производительность (м³/ч) | от 10 до 100 | |
| Регулирование мощности | 5-ступенчатое на устройстве, 10-ступенчатое с комплектующими | 5-ступенчатое на устройстве, 10-ступенчатое с комплектующими, бесступенчатое с датчиками влажности/ CO ₂ |
| Теплообменник | Перекрестнопротивоточный/энтальпийный перекрестнопротивоточный | |
| Эффективность рекуперации тепла макс., DIN EN 13141-8 (%) | 94/91 | |
| Эффективность рекуперации тепла PHI (%), вариант U ² с воздухопроводом | 82/75 | |
| Рекуперация влаги ηх PHI (%) | нет/45 | |
| Двигатель/приточный/вытяжной вентилятор | ЕС постоянного тока, радиальный | |
| Расход электроэнергии (Вт), свободный обдув | от 4,6 до 52,4/от 4,4 до 53,4 | |
| Потребляемая мощность в режиме ожидания (Вт) | 0,8 | |
| Потребление электроэнергии вентиляторов (Вт/м³/ч) при реф. об. расх. 70 м³/ч, свободный обдув | 0,33/0,34 | |
| Постоянство объемного расхода, сбалансированная вентиляция | да | |
| Макс. потребление электроэнергии (А) | 0,41/0,42 | |
| Рабочее напряжение (В)/Сетевая частота (Гц) | 85 – 265/50 – 60 | |
| Уровень звукового давления при настенном монтаже (LpA в дБ, 10 м²) | от 17,5 до 48,1/от 11,6 до 46,7 | |
| Уровень звукового давления при встроенном монтаже (LpA в дБ, 10 м²) | от 13,0 до 47,5/от 12,3 до 46,1 | |
| Уровень звукового давления при встроенном монтаже с воздухопроводом со стороны вытяжного воздуха (LpA в дБ, 10 м²) | от 12,6 до 46,4/от 12,3 до 44,6 | |
| Уровень звукового давления при внутристенном монтаже U ² с воздухопроводом со стороны вытяжного воздуха (LpA в дБ, 10 м²) | от 8,4 до 42,1/от 11,3 до 42,6 | |
| Звукоизоляция, номинальная стандартная разница уровней шума, устройство в работе, в зависимости от варианта монтажа (D _{н.е.в.} в дБ) | от 51 до 70 | |
| Масса (кг) | 8,3 | |
| Цвет | белый, подобный RAL 9010 | |
| Патрубок уличного/отработанного воздуха (DN) | 100 | |
| Размеры устройства (Ш x В x Г) в мм | 364 x 590 x 218 | |
| Возможные способы монтажа | настенный, встроенный, внутристенный U ² | |
| Возможно ли подключение воздухопровода? | да, с помощью комплектующих | |
| Видимая глубина устройства при настенном/встроенном/внутристенном монтаже U ² (мм) | 218/58/- | |
| Тип фильтра | круглые фильтрующие картриджи для приточного и вытяжного воздуха | |
| Класс фильтра для приточного/вытяжного воздуха, опционально фильтр с активированным углем для приточного воздуха (ISO 16890-1:2016-12 или EN 779: 2012-10) | ISO ePM1 60 % (F7)/ISO Coarse 60 % (G4), ISO ePM2,5 55 % (F7) | |
| Контроль фильтра с индикатором смены фильтра | с управлением по времени, визуальный | |
| Отвод конденсата | через соединительный элемент для отвода конденсата/не требуется ¹ | |
| Полностью автоматическое управление клапанов (при вкл./выкл., режиме ожидания и сбое питания) | да | |
| Вход «Установка ВЫКЛ» (датчик дыма, оконный контакт) | да, опционально | |
| Тип защиты (стандартный прибор/при внутристенном монтаже U ²) | IPX4/IPX5 | |
| Регулирование влажности | опционально с комплектующими | да |
| Регулирование CO ₂ | опционально с комплектующими | да, при виде устройства -FC |
| Автоматический режим (регулирование влажности и CO ₂) | опционально с комплектующими | да, при виде устройства -FC |
| Проверено техническим надзором TÜV | да | |
| VDI 6022 п. 1 проверено / соответствует стандарту | да, № W-304132-18-WD | |
| Сертификат «пассивного» дома (PHI) | да, ID серт. совм. 1327vs03/1328vs03 | |
| Допуск органов строительного надзора (DIBt) | Z-51.3-431 | |
| Класс энергопотребления | B/A ² | A |

¹ При использовании по назначению в соответствии с инструкцией по эксплуатации и отсутствию чрезмерных нагрузок от влаги

² В сочетании с внешним беспроводным датчиком влажности/CO₂

ХАРАКТЕРИСТИЧЕСКИЕ КРИВЫЕ ЗАВИСИМОСТИ ДАВЛЕНИЯ ОТ ОБЪЕМНОГО РАСХОДА ПРИТОЧНОГО/ВЫТЯЖНОГО ВОЗДУХА



— Приточный воздух
— Вытяжной воздух

РЕГУЛИРУЕМЫЕ ФУНКЦИИ УСТАНОВКИ

| Функции | | Функции M-WRG-II | | | | | | | | | | | | | | | | | | | | |
|--|--|--------------------------|--------------|---------------|--|---------------|----------------|-------------------------------|---------------|----------------|-----------------------------|----------------|------------------|----------------------|----------------|------------------|--|-----------------|------------------|------------------|--------------------|---------------------|
| | | централизованная | | | | | | | | | | | | | | | | | | | | |
| | | децентрализованная | | | | | | | | | | | | | | | | | | | | |
| | | Управление на устройстве | | | 4-позиционный беспроводной переключатель | | | Дистанционное радиоуправление | | | Тактильный датчик InControl | | | Мобильное приложение | | | Протокол Modbus (GLT, Loxone и KNX ready) ¹ | | | RS-485 | | |
| Типы устройств ПЭТ или энтальпия | | M-WRG-II P | M-WRG-II P-F | M-WRG-II P-FC | M-WRG-II P... | M-WRG-II P..F | M-WRG-II P..FC | M-WRG-II P... | M-WRG-II P..F | M-WRG-II P..FC | M-WRG-II P-T | M-WRG-II P..TF | M-WRG-II P..T-FC | M-WRG-II P-T | M-WRG-II P..TF | M-WRG-II P..T-FC | M-WRG-II P-M | M-WRG-II P..M-F | M-WRG-II P..M-FC | M-WRG-II P-S 485 | M-WRG-II P-S 485-F | M-WRG-II P-S 485-FC |
| 10 уровней вентиляции | | | | | | | | X | X | X | | | | X | X | X | X | X | X | X | X | X |
| 5 уровней вентиляции | | X | | | | | | | | | | | | | | | | | | | | |
| 4 уровня вентиляции | | | X | X | X | X | X | | | | X | X | X | | | | | | | | | |
| Режим вытяжного воздуха | | | | | | | | | | | X | | | X | X | X | | | | | | |
| Режим приточного воздуха | | | | | | | | | | | X | X | | X | X | X | | | | | | |
| Регулируемый режим вытяжного воздуха | | | | | | | | X | X | X | | | | X | X | X | X | X | X | X | X | X |
| Регулируемый режим приточного воздуха | | | | | | | | X | X | X | | | | X | X | X | X | X | X | X | X | X |
| Настройка отн. влажности (rF) | | | X | | | X | | | | | | X | X | | | | | | | | | |
| Регулируемая настройка отн. влажности (rF) | | | | | | | | X | X | | | | | X | X | | X | X | | X | X | |
| Настройка CO ₂ | | | | | | | | | | | | | X | | | | | | | | | |
| Регулируемая настройка CO ₂ | | | | | | | | | | X | | | | | | X | | X | | | | X |
| Автоматический режим отн. влажности (rF) + CO ₂ | | | | X | | X | | | | | | | | | | | | | | | | |
| Регулируемый автоматический режим отн. вл. (rF) + CO ₂ | | | | | | | | | | X | | | | | | X | | X | | | | |
| Временная интенсивная вентиляция | | X | X | X | X | X | X | | | | X | X | X | | | | | | | | | |
| Регулируемая временная интенсивная вентиляция | | | | | | | | X | X | X | | | | X | X | X | X | X | X | X | X | X |
| Регулируемая программа времени | | | | | | | | | | | | | | X | X | X | X | X | X | X | X | X |
| Вход управления | | X | X | X | X | X | X | X | X | X | X | X | X | X | X | X | X | X | X | X | X | X |
| Вход «Установка ВЫКЛ» (датчик дыма, оконный контакт 24В) опционально | | X | X | X | X | X | X | X | X | X | X | X | X | X | X | X | X | X | X | X | X | X |
| Программа минимальной вентиляции согласно DIN 18017-3, заводская настройка, НЕ ОТКЛЮЧАЕТСЯ! опционально | | X | X | X | X | X | X | X | X | X | X | X | X | X | X | X | X | X | X | | | |
| Вентиляция для защиты от влажности с контролем влажности, НЕ ОТКЛЮЧАЕТСЯ! опционально | | | X | X | | X | X | | X | X | | X | X | | X | X | | X | X | | | |
| Датчик ЛОС для контроля качества уличного воздуха, не в сочетании с минимальной вентиляцией ² | | | | X | | X | | | | X | | | X | | | X | | | X | | | |
| Оптический индикатор смены фильтра | | X | X | X | X | X | X | X | X | X | X | X | X | X | X | X | X | X | X | X | X | X |
| Вычитка рабочих часов | | | | | | | | X | X | X | | | | X | X | X | X | X | X | | | |
| Вычитка рабочих часов с помощью комплектующих | | X | X | X | X | X | X | | | | X | X | X | | | | | | | X | X | X |
| Индикация значений датчиков | | | | | | | | X | X | X | | | | X | X | X | X | X | X | X | X | X |
| Индикация ЛОС ПРИТ. ВОЗД. > CO ₂ ВЫТ. ВОЗД. ² | | | | X | | | | | | | | | | | | X | | X | | | | |
| Индикация rF ПРИТ. ВОЗД. > rF ВЫТ. ВОЗД. | | | X | X | | | | | | | X | X | | X | X | | X | X | | | | |
| Оптическое сообщение о неисправности с помощью светодиода/сигнала | | X | X | X | X | X | X | X | X | X | X | X | X | X | X | X | X | X | X | X | X | X |
| Сообщение о работе оборудования | | | | | | | | X | X | X | | | | X | X | X | X | X | X | X | X | X |
| Сообщение о работе оборудования с помощью светодиода | | X | X | X | X | X | X | | | | X | X | X | | | | | | | | | |
| Защита от замерзания | | X | X | X | X | X | X | X | X | X | X | X | X | X | X | X | X | X | X | X | X | X |

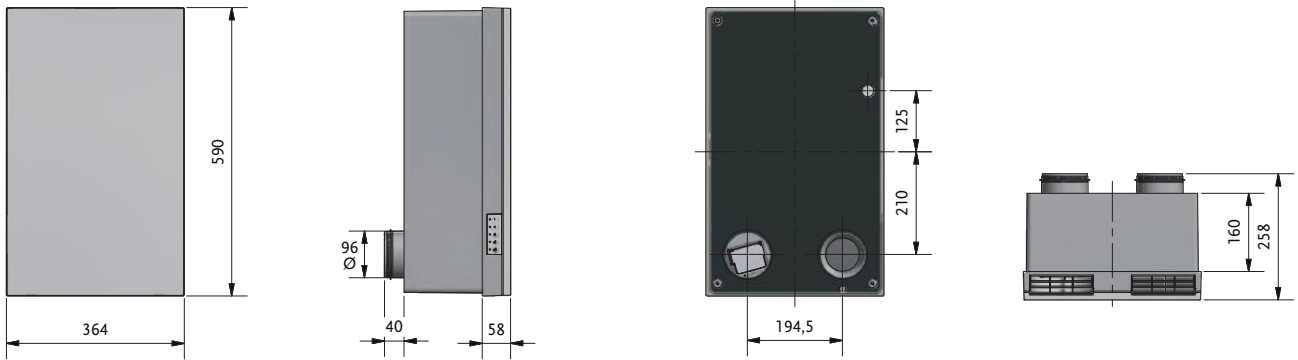
¹ Требуется дополнительные компоненты от поставщиков системы, что может привести к дополнительным затратам. Кабель BUS должен быть проложен как кабель Modbus. Дополнительная информация содержится в инструкции по эксплуатации и монтажу Modbus.

² Дополнительно требуется датчик ЛОС для приточного воздуха!

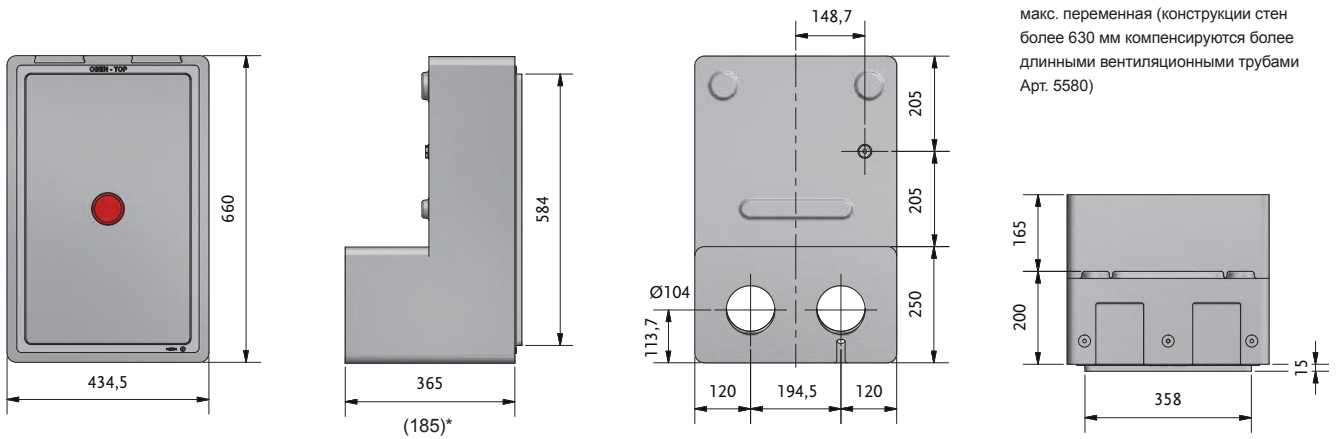
Использование внешних 3-х ступенчатых переключателей и таких функций, как 4-позиционный беспроводной переключатель, кроме светодиодного индикатора. Мобильное приложение работает в комбинации с управлением на устройстве, 4-позиционным беспроводным переключателем, дистанционным пультом управления, тактильным датчиком InControl

РАЗМЕРЫ

ВЕНТИЛЯЦИОННАЯ УСТАНОВКА



МОНТАЖНЫЙ КОМПЛЕКТ ДЛЯ ВСТРОЕННОГО МОНТАЖА СБОРНАЯ СТЕНОВАЯ КОНСТРУКЦИЯ / МОНОЛИТНАЯ КОНСТРУКЦИЯ

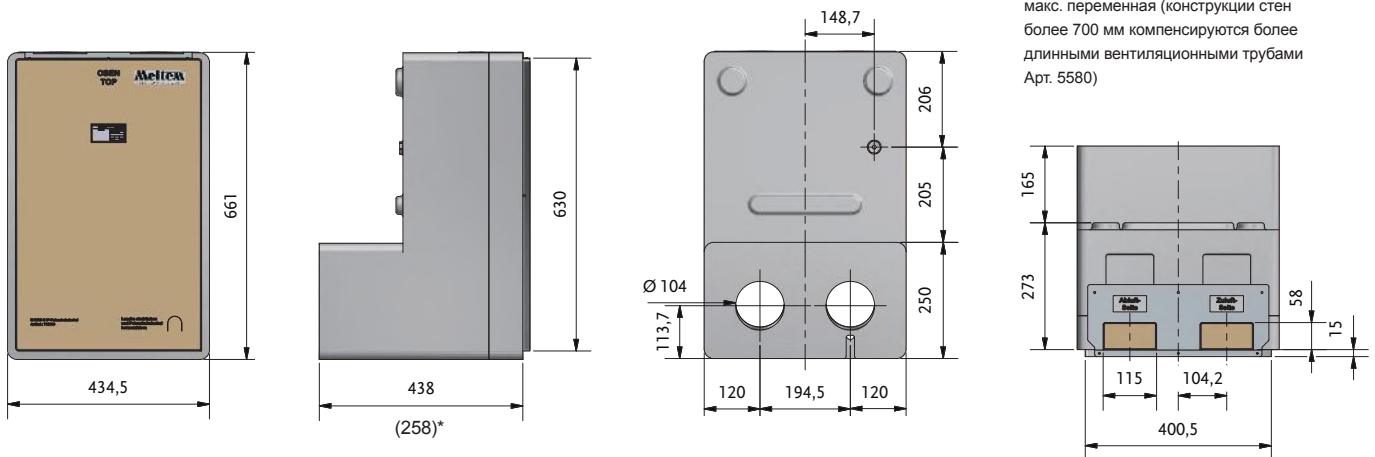


* Глубина установки укорочена до минимального размера 185 мм на заводе-изготовителе

Размер 365 мм варьируется, можно сократить по длине в соответствии с конструкцией стены (вкл. внутреннюю и внешнюю штукатурку, а также изоляцию); мин. 200 мм толщины, макс. переменная (конструкции стен более 630 мм компенсируются более длинными вентиляционными трубами Арт. 5580)

Глубина установки со штукатурной рамой мин. 215 мм (только при монолитной конструкции)

МОНТАЖНЫЙ КОМПЛЕКТ ДЛЯ ВНУТРИСТЕННОГО МОНТАЖА U²



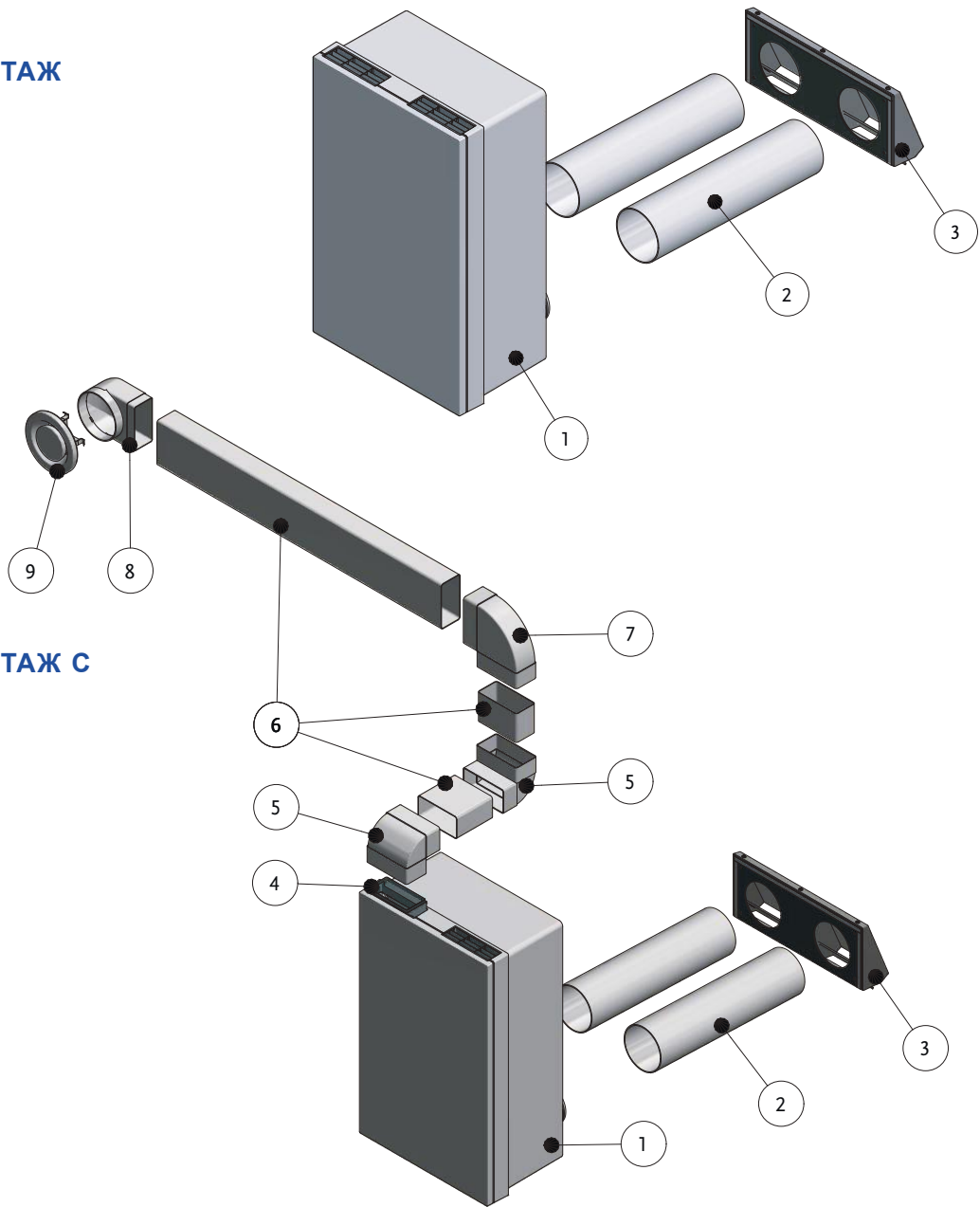
* Глубина установки укорочена до минимального размера 258 мм на заводе-изготовителе

Размер 438 мм варьируется, можно сократить по длине в соответствии с конструкцией стены (вкл. внутреннюю и внешнюю штукатурку, а также изоляцию); мин. 273 мм толщины, макс. переменная (конструкции стен более 700 мм компенсируются более длинными вентиляционными трубами Арт. 5580)

Глубина установки со штукатурной рамой мин. 288 мм (только при монолитной конструкции)

ОБЗОР СИСТЕМЫ

НАСТЕННЫЙ МОНТАЖ

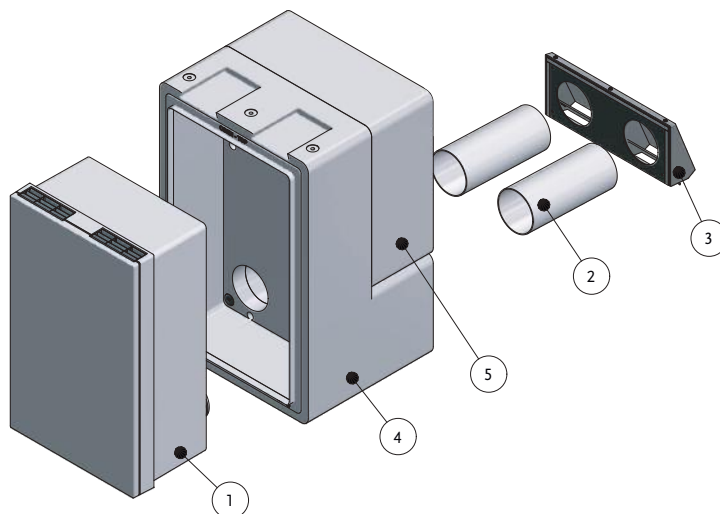


НАСТЕННЫЙ МОНТАЖ С ВОЗДУХОВОДОМ

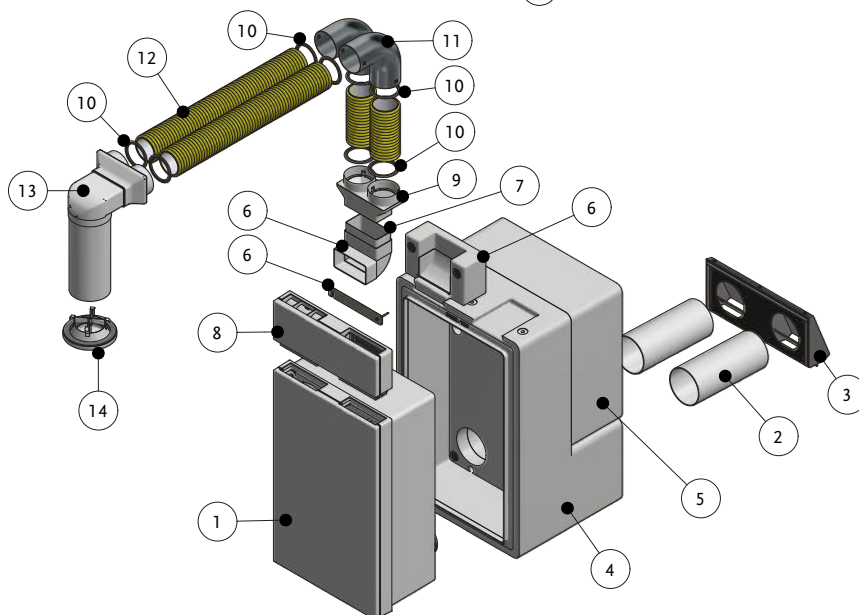
| Список компонентов | | | |
|--------------------|------------|----------------|---|
| | Арт. номер | Тип | Описание |
| 1 | | Тип устройства | Вентустановка M-WRG-II |
| 2 | 5574 | M-WRG-LR 50 | Трубы приточного и вытяжного воздуха DN 100 - 2 x 0,5 м* |
| 3 | 730000 | M-WRG-II ES | Крышка воздухозаборника щелевая из нержавеющей стали |
| 4 | 731000 | M-WRG-II KA | Адаптер воздуховода для настенного монтажа |
| 5 | 5593 | M-WRG-FK-W | Колено вертикальное 90° для плоских каналов, муфты с обеих сторон |
| 6 | 5590 | M-WRG-FK-F | Плоский канал 110 x 54 мм |
| 7 | 5592 | M-WRG-FK-B | Колено горизонтальное 90° для плоских каналов, муфты с обеих сторон |
| 8 | 5579-10 | M-WRG-RR-FK | Переходник 90° DN 100 к плоскому каналу 110 x 54 мм |
| 9 | 5056-30/A | M-WRG-FR-TVA | Анемостат вытяжной DN 100, также доступен из пластмассы |

* Для стеновых конструкций (вкл. внутреннюю и внешнюю штукатурку, а также изоляцию) более 470 мм используйте более длинные вентиляционные трубы Арт. 5580.

ВСТРОЕННЫЙ МОНТАЖ



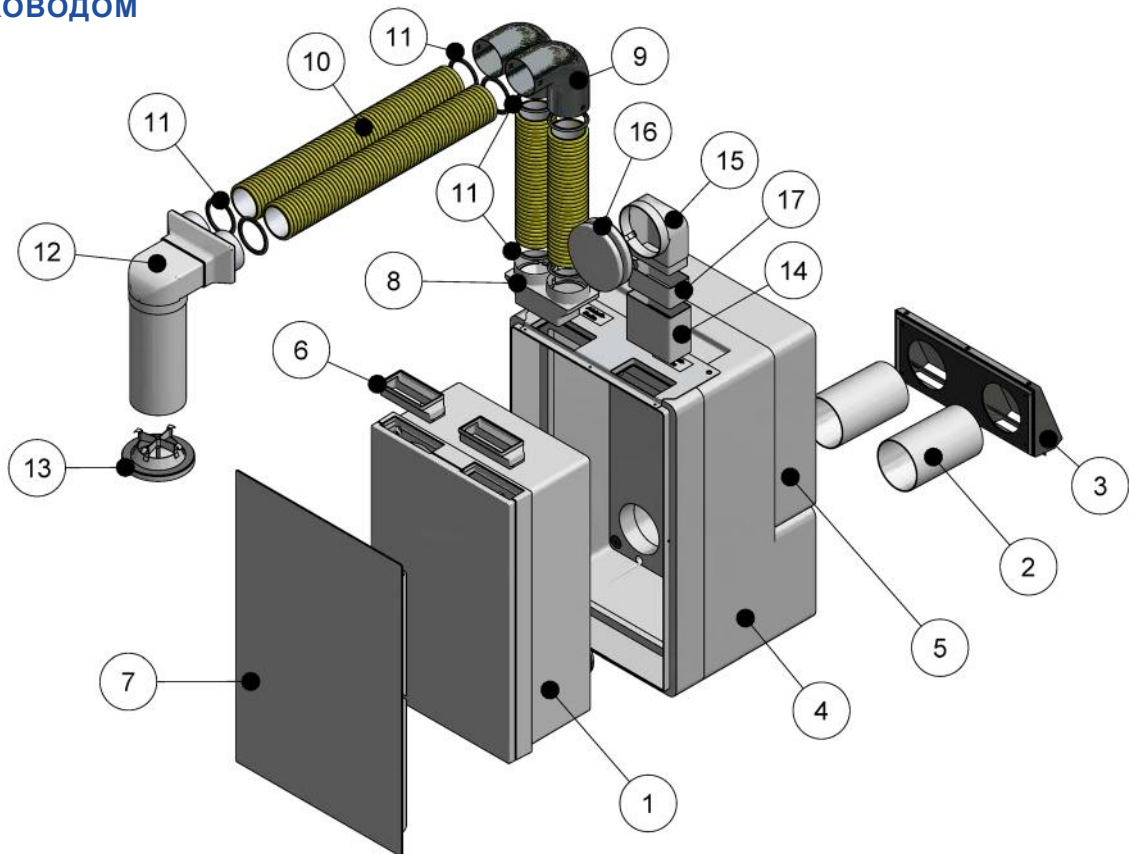
ВСТРОЕННЫЙ МОНТАЖ С ВОЗДУХОВОДОМ



Список компонентов

| | Арт. номер | Тип | Описание |
|----|------------|-------------------|--|
| 1 | | Тип устройства | Вентустановка M-WRG-II |
| 2 | 5574 | M-WRG-LR 50 | Трубы приточного и вытяжного воздуха DN 100 - 2 x 0,5 м |
| 3 | 730000 | M-WRG-II ES | Крышка воздухозаборника щелевая из нержавеющей стали |
| 4 | 711000 | M-WRG-II M/MB | Монтажный комплект для встроенного монтажа монолитной конструкции |
| 5 | 735003 | M-WRG-II M/FÜ | Монтажный комплект вставка-заполнитель |
| 6 | 731003 | M-WRG-II AD-UP | Адаптер воздуховода для монтажного комплекта встроенного монтажа, вкл. колено вертикальное 90° |
| 7 | 5590 | M-WRG-FK-F | Плоский канал 110 x 54 мм, в качестве альтернативы фасонный длинный переходник M-WRG-FSA |
| 8 | 731002 | M-WRG-II KA-UP | Адаптер воздуховода для устройств M-WRG-II при встроенном монтаже |
| 9 | 5056-00/75 | M-WRG-FRA75 | Переходник гибкой трубы 75 мм к системе плоских каналов 110 x 54 мм |
| 10 | 5056-41/75 | M-WRG-FR-DR75 | Уплотнительное кольцо для гибкой трубы DN 75 |
| 11 | 5056-42/75 | M-WRG-FR-B75 | Колено гибкой трубы 90° DN 75 |
| 12 | 5056-40/75 | M-WRG-FR75 | Гибкая труба 75 мм |
| 13 | 5056-10/75 | M-WRG-DK 2x75/100 | Пленум потолочный для подключения гибких труб 2 x 75 мм к DN 100, также доступен из листовой стали |
| 14 | 5056-30/A | M-WRG-FR-TVA | Анемостат вытяжной DN 100, также доступен из пластмассы |

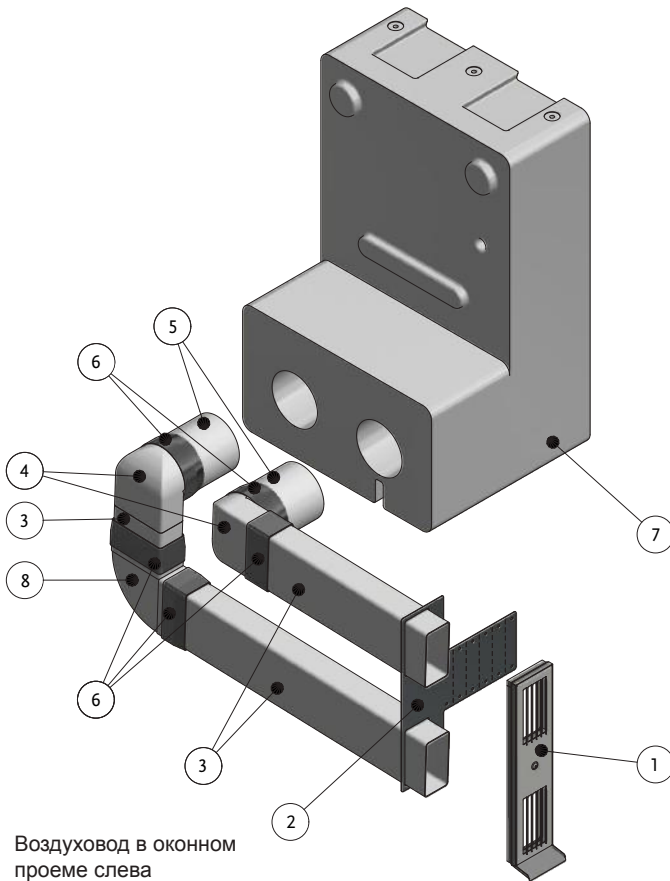
ОБЗОР СИСТЕМЫ

ВНУТРИСТЕННЫЙ МОНТАЖ U²
С ВОЗДУХОВОДОМ

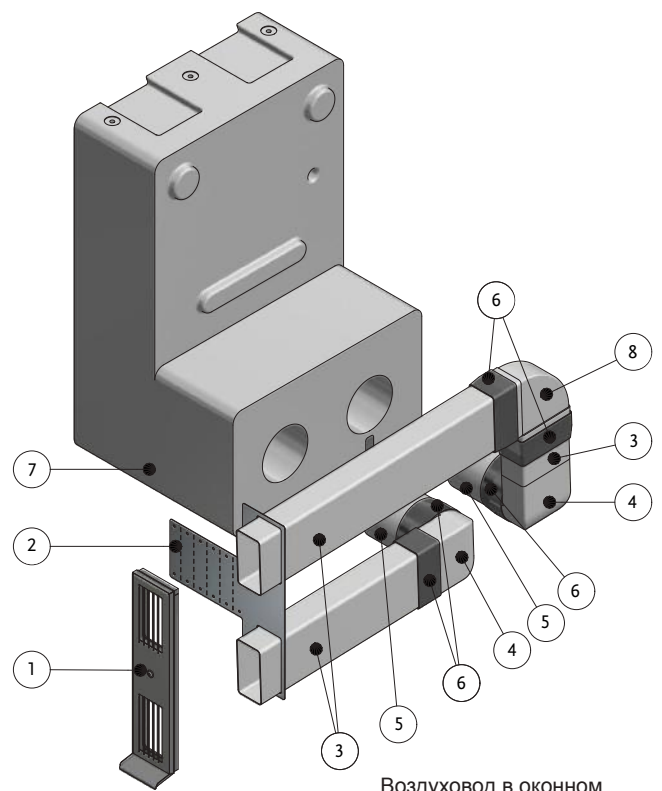
Список компонентов

| | Арт. номер | Тип | Описание |
|----|------------|-------------------------------|--|
| 1 | | Тип устройства | Все устройства M-WRG-II с внешним управлением |
| 2 | 5574 | M-WRG-LR 50 | Трубы приточного и вытяжного воздуха DN 100 - 2 x 0,5 м |
| 3 | 730000 | M-WRG-II ES | Крышка воздухозаборника щелевая из нержавеющей стали |
| 4 | 712000 | M-WRG-II M-U ² | Монтажный комплект для внутрстенного монтажа U ² |
| 5 | 735003 | M-WRG-II M/FÜ | Монтажный комплект вставка-заполнитель |
| 6 | 731001 | M-WRG-II U ² AK | Комплект адаптеров U ² |
| 7 | 735100 | M-WRG-II U ² AD/WS | Крышка U ² |
| 8 | 5056-00/75 | M-WRG-FRA75 | Переходник гибкой трубы 75 мм к системе плоских каналов 110 x 54 мм |
| 9 | 5056-42/75 | M-WRG-FR-B75 | Колено гибкой трубы 90° DN 75 |
| 10 | 5056-40/75 | M-WRG-FR75 | Гибкая труба 75 мм |
| 11 | 5056-41/75 | M-WRG-FR-DR75 | Уплотнительное кольцо для гибкой трубы DN 75 |
| 12 | 5056-10/75 | M-WRG-DK 2x75/100 | Пленум потолочный для подключения гибких труб 2 x 75 мм к DN 100, также доступен из листовой стали |
| 13 | 5056-30/A | M-WRG-FR-TVA | Анемостат вытяжной DN 100, также доступен из пластмассы |
| 14 | 5591 | M-WRG-FK-V | Соединитель плоских каналов 110 x 54 мм |
| 15 | 5579-10 | M-WRG-RR-FK | Переходник 90° DN 100 к плоскому каналу 110 x 54 мм |
| 16 | 5056-30/Z | M-WRG-FR-TVZ | Анемостат приточный DN 100, также доступен из пластмассы |
| 17 | 5590 | M-WRG-FK-F | Плоский канал 110 x 54 мм |

**ВОЗДУХОВОД В
ОКОННОМ ПРОЕМЕ**



Воздуховод в оконном проеме слева



Воздуховод в оконном проеме справа

Список компонентов

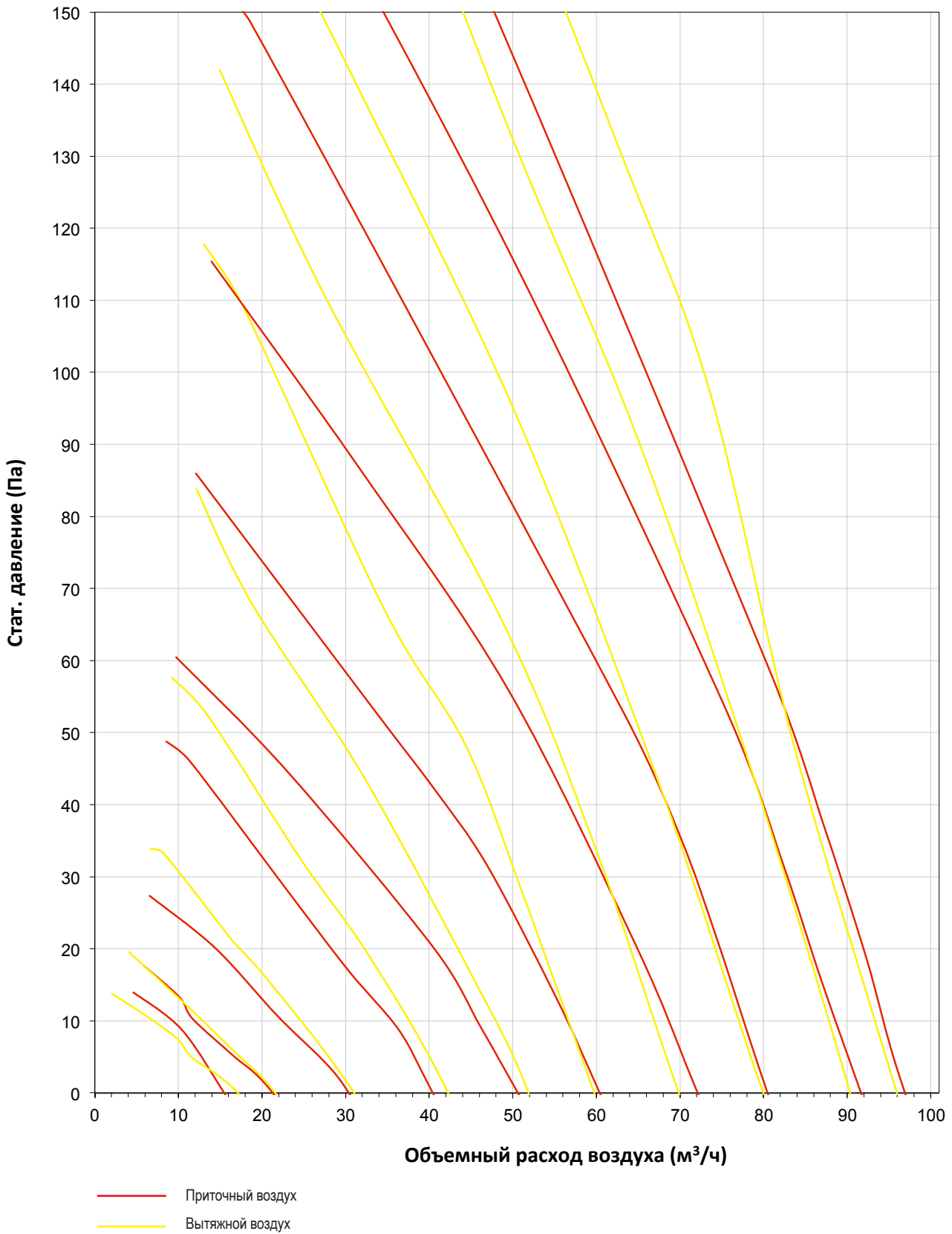
| | Арт. номер | Тип | Описание |
|---|------------|---------------|---|
| 1 | 5159 | M-WRG-EFL/AP | Крышка воздухозаборника в оконном проеме для настенного монтажа |
| 2 | 5512-01 | M-WRG-EFL/MHL | Монтажное приспособление для оконного проема |
| 3 | 5590 | M-WRG-FK-F | Плоский канал 110 x 54 мм |
| 4 | 5579-10 | M-WRG-RR-FK | Переходник 90° DN 100 к плоскому каналу 110 x 54 мм |
| 5 | 5574 | M-WRG-LR 50 | Трубы приточного и вытяжного воздуха DN 100 – 2 x 0,5 м |
| 6 | 5599 | M-WRG-BB | Бутиловая лента (рулон 20 м) |
| 7 | 711000 | M-WRG-II M/MB | Комплект для встроенного монтажа |
| 8 | 5592 | M-WRG-FK-B | Колено горизонтальное 90° для плоских каналов, муфты с обеих сторон |

ТЕХНИЧЕСКИЕ ХАРАКТЕРИСТИКИ

| Типы устройств | M-WRG-S | M-WRG-S/Z-T (F, FC) |
|---|---|--|
| Тип системы | децентрализованная, рекуперативная | |
| Производительность (м³/ч) | от 15 до 100 | |
| Регулирование мощности | 4-ступенчатое на устройстве, 10-ступенчатое с комплектующими | 6-ступенчатое на тактильном датчике, 10-ступенчатое с комплектующими, бесступенчатое с датчиками влажности/CO ₂ |
| Теплообменник | перекрестноточный | |
| Эффективности рекуперации тепла, макс., DIBt (%) | 76 | |
| Рекуперация влаги ηх (%) | нет | |
| Двигательприточный/вытяжной вентилятор | ЕС постоянного тока, радиальный | |
| Расход электроэнергии (Вт), свободный обдув | от 3,8 до 37 | |
| Потребляемая мощность в режиме ожидания (Вт) | ок. 1 Вт (информация изготовителя) | |
| Потребление электроэнергии вентиляторов (Вт/м³/ч) при 30 м³/ч/реф. об. расх. 70 м³/ч, свободный обдув | 0,17/0,24 | |
| Постоянство объемного расхода/сбалансированная вентиляция | нет/да | |
| Макс. потребление электроэнергии (А) | 0,16 | |
| Рабочее напряжение (В)/Сетевая частота (Гц) | 85 – 265/50 – 60 | |
| Уровень звукового давления при настенном монтаже (LpA в дБ, 10 м²) | от 19,0 до 46 | |
| Уровень звукового давления при встроенном монтаже (LpA в дБ, 10 м²) | от 15,5 до 46,5 | |
| Уровень звукового давления при внутрискристенном монтаже U ² с воздуховодом со стороны вытяжного воздуха (LpA в дБ, 10 м²) | от 12,4 до 41,9 | |
| Звукоизоляция, номинальная стандартная разница уровней шума, устройство в работе, в зависимости от варианта монтажа (D _{н,в,в} в дБ) | от 50 до 56 | |
| Масса (кг) | 8,1 | |
| Цвет | белый, подобный RAL 9010 | |
| Патрубок уличного/отработанного воздуха (DN) | 100 | |
| Размеры устройства (Ш x В x Г) в мм | 388 x 409 x 196 | |
| Возможные способы монтажа | настенный, встроенный, внутрискристенный U ² | |
| Возможно ли подключение воздуховода? | да, с помощью комплектующих | |
| Видимая глубина устройства при настенном/встроенном/внутрискристенном монтаже U ² (мм) | 196/66/- | |
| Тип фильтра | круглые фильтрующие картриджи для приточного и вытяжного воздуха | |
| Класс фильтра для приточного/вытяжного воздуха, опционально антиаллергенный фильтр/фильтр с активированным углем для приточного воздуха (ISO 16890-1:2016-12 или EN 779: 2012-10) | ISO ePM10 65 % (G4) / ISO ePM10 65 % (G4), ISO ePM1 60 % (F7) / ISO ePM10 60 % (M6) | |
| Контроль фильтра с индикатором смены фильтра | с управлением по времени, акустический | с управлением по времени, акустический или оптический через тактильный датчик InControl |
| Отвод конденсата | через вытяжную трубу/крышку воздухозаборника на фасаде или соединительный элемент для отвода конденсата за счет заказчика | |
| Полностью автоматическое управление клапанов (при вкл./выкл., режиме ожидания и сбое питания) | да | |
| Вход «Установка ВЫКЛ» (датчик дыма, оконный контакт) | нет | |
| Тип защиты (стандартная комплектация/с защитным колпаком для выключателя питания/при внутрискристенном монтаже U ²) | IPX1/IPX4/IPX5 | |
| Регулирование влажности | опционально с комплектующими | опционально с комплектующими или в устройствах типа F |
| Регулирование CO ₂ | опционально с комплектующими | опционально с комплектующими или в устройствах типа FC |
| Автоматический режим (регулирование влажности и CO ₂) | опционально с комплектующими | опционально с комплектующими или в устройствах типа FC |
| Проверено техническим надзором TÜV | да | |
| VDI 6022 л. 1 проверено / соответствует стандарту | да, № W-301330-18-WD | |
| Сертификат «пассивного» дома (PHI) | нет | |
| Допуск органов строительного надзора (DIBt) | Z-51.3-138 | |
| Класс энергопотребления | B/A ¹ | B/A ¹ |

¹ В сочетании с внешним беспроводным датчиком влажности/CO₂ или с датчиками влажности/CO₂ (виды устройств F, FC)

ХАРАКТЕРИСТИЧЕСКИЕ КРИВЫЕ ЗАВИСИМОСТИ ДАВЛЕНИЯ ОТ ОБЪЕМНОГО РАСХОДА ПРИТОЧНОГО/ВЫТЯЖНОГО ВОЗДУХА



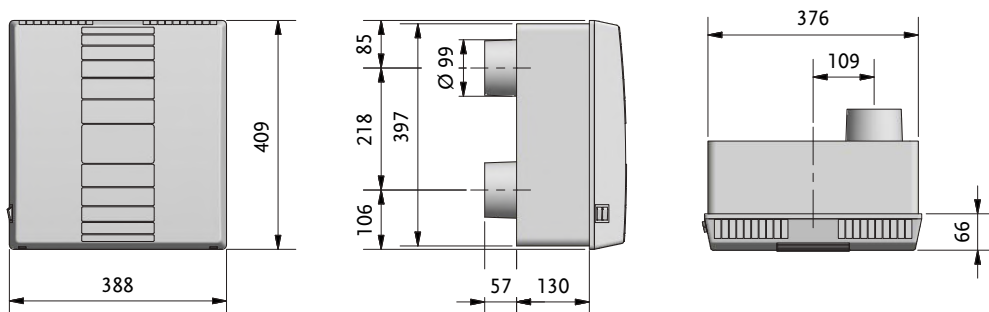
РЕГУЛИРУЕМЫЕ ФУНКЦИИ УСТАНОВКИ

| <div style="border: 1px solid black; padding: 5px; width: 100px; height: 100px; display: flex; align-items: center; justify-content: center;"> <div style="writing-mode: vertical-rl; transform: rotate(180deg);">Функции</div> <div>Типы устройств</div> </div> | | Функции M-WRG | | | | | | | | | | | | | | | | | |
|--|--|--------------------|--------------|-------------------------------|-------------|--------------|-----------------------------|-------------|--------------|----------------------|-------------|--------------|------------------------|----------------|-----------------|-------------|---------------|----------------|--|
| | | централизованная | | | | | | | | | | | | | | | | | |
| | | децентрализованная | | | | | | | | | | | | | | | | | |
| Управление на устройстве | 4-позиционный беспроводной переключатель | | | Дистанционное радиоуправление | | | Тактильный датчик InControl | | | Мобильное приложение | | | GLT, EIB и KNX | | | RS-485 | | | |
| M-WRG-S | M-WRG-S...SZ-T | M-WRG-SZ-TF | M-WRG-SZ-TFC | M-WRG-S...SZ-T | M-WRG-SZ-TF | M-WRG-SZ-TFC | M-WRG-SZ-T | M-WRG-SZ-TF | M-WRG-SZ-TFC | M-WRG-SZ-S...SZ-T | M-WRG-SZ-TF | M-WRG-SZ-TFC | M-WRG-SZ-EIB-ZZ4-Z-KNX | M-WRG-SZ-KNX-F | M-WRG-SZ-KNX-FC | M-WRG-S 485 | M-WRG-S 485-F | M-WRG-S 485-FC | |
| 10 уровней вентиляции | | | | | X | X | X | | | | | X | X | X | | X | | X | |
| 4 уровня вентиляции | X | X | X | X | | | | | | X | X | X | | | | X1 | X | X | |
| Режим вытяжного воздуха | | | | | | | | | X | | | | | X | X | X | | | |
| Режим приточного воздуха | | | | | | | | X | X | | | | X | X | X | | | | |
| Регулируемый режим вытяжного воздуха | | | | | X | X | X | | | | X | X | X | | | X | X | X | |
| Регулируемый режим приточного воздуха | | | | | X | X | X | | | X | X | X | | | | X | X | X | |
| Настройка отн. влажности (rF) | | | X | | | | | | X | X | | | | X | X | | | | |
| Регулируемая настройка отн. влажности (rF) | | | | | | X | X | | | | X | X | | | | | X | X | |
| Настройка CO ₂ | | | | | | | | | | X | | | | | X | | | | |
| Регулируемая настройка CO ₂ | | | | | | | X | | | | | | X | | | | | X | |
| Автоматический режим отн. влажности (rF) + CO ₂ | | | | X | | | | | | | | | | | | | | | |
| Регулируемый автоматический режим отн. вл. (rF) + CO ₂ | | | | | | | X | | | | | | X | | | | | | |
| Временная интенсивная вентиляция | X | X | X | X | | | | X | X | X | | | | X | X | | | | |
| Регулируемая временная интенсивная вентиляция | | | | | X | X | X | | | | X | X | X | | | X | X | X | |
| Регулируемая программа времени | | | | | | | | | | X | X | X | | | | X | X | X | |
| Вход управления | X | X | X | X | X | X | X | X | X | X | X | X | X | X | X | X | X | X | |
| Программа минимальной вентиляции согласно DIN 18017-3, заводская настройка, НЕ ОТКЛЮЧАЕТСЯ! опционально | X | X | X | X | X | X | X | X | X | X | X | X | X | X | X | | | | |
| Вентиляция для защиты от влажности с контролем влажности, НЕ ОТКЛЮЧАЕТСЯ! опционально | | | X | X | | X | X | | X | X | | X | X | | X | X | | | |
| Индикатор смены фильтра акустический/оптический | X | X | X | X | X | X | X | X | X | X | X | X | X | X | X | X | X | X | |
| Вычитка рабочих часов | | | | | X | X | X | | | | | X | X | X | | | | | |
| Вычитка рабочих часов с помощью комплектующих | X | X | X | X | | | | X | X | X | | | X | X | X | X | X | X | |
| Индикация значений датчиков | | | | | | X | X | | | | X | X | X | | | X | X | X | |
| Индикация rF ПРИТ. ВОЗД. > rF ВЫТ. ВОЗД. | | | | | | | | | X | X | | X | X | | X | X | | | |
| Оптическое сообщение о неисправности с помощью светодиода/ сигнала | | X | X | X | X | X | X | X | X | X | X | X | X1 | X | X | X | X | X | |
| Сообщение о работе оборудования | | | | | X | X | X | | | | X | X | X | X | X | X | X | X | |
| Сообщение о работе оборудования с помощью светодиода | | X | X | X | | | | X | X | X | | | X1 | X | X | | | | |
| Защита от замерзания | X | X | X | X | X | X | X | X | X | X | X | X | X | X | X | X | X | X | |

1 Только для KNX!

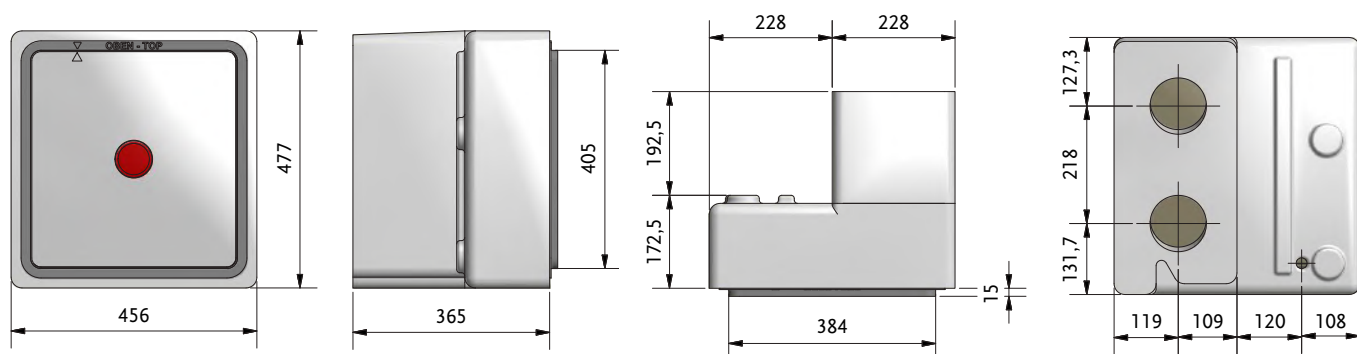
Использование внешних 3-х ступенчатых переключателей и таких функций, как 4-позиционный беспроводной переключатель, кроме светодиодного индикатора
Мобильное приложение работает в комбинации с управлением на устройстве, 4-позиционным беспроводным переключателем, дистанционным пультом управления, тактильным датчиком InControl

ВЕНТИЛЯЦИОННАЯ УСТАНОВКА



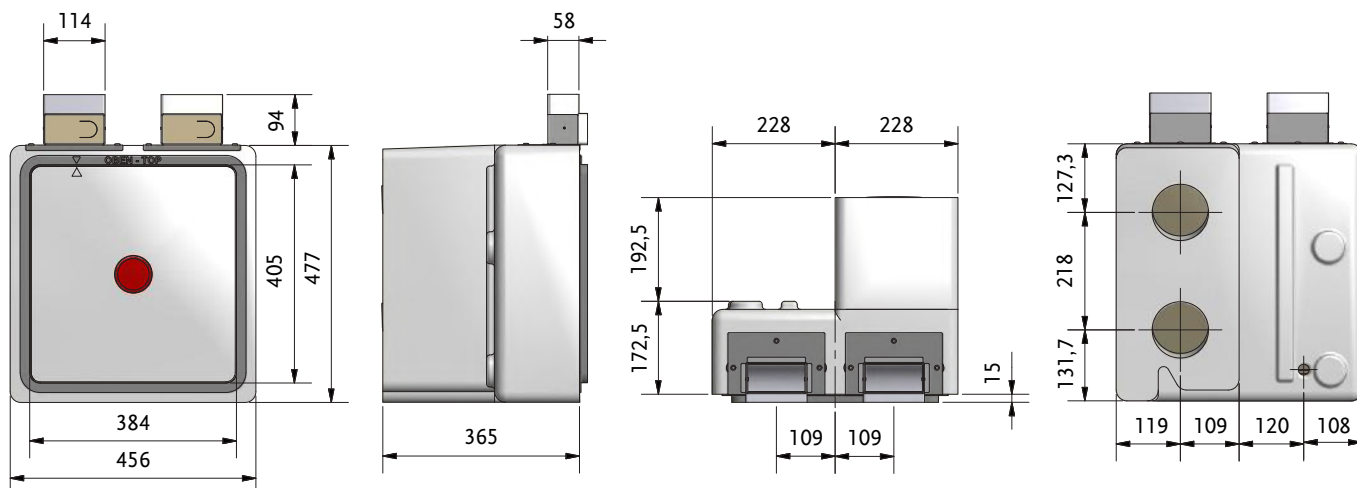
**МОНТАЖНЫЙ КОМПЛЕКТ ДЛЯ
ВСТРОЕННОГО МОНТАЖА
СБОРНАЯ СТЕНОВАЯ КОНСТРУКЦИЯ /
МОНОЛИТНАЯ КОНСТРУКЦИЯ**

Размер 365 мм варьируется, можно сократить по длине в соответствии с конструкцией стены (вкл. внутреннюю и внешнюю штукатурку, а также изоляцию); мин. 175 мм толщины, макс. переменная (конструкции стен более 365 мм компенсируются более длинными вентиляционными трубами Арт. 5580)



Глубина установки со штукатурной рамой мин. 187,5 мм (только при монолитной конструкции)

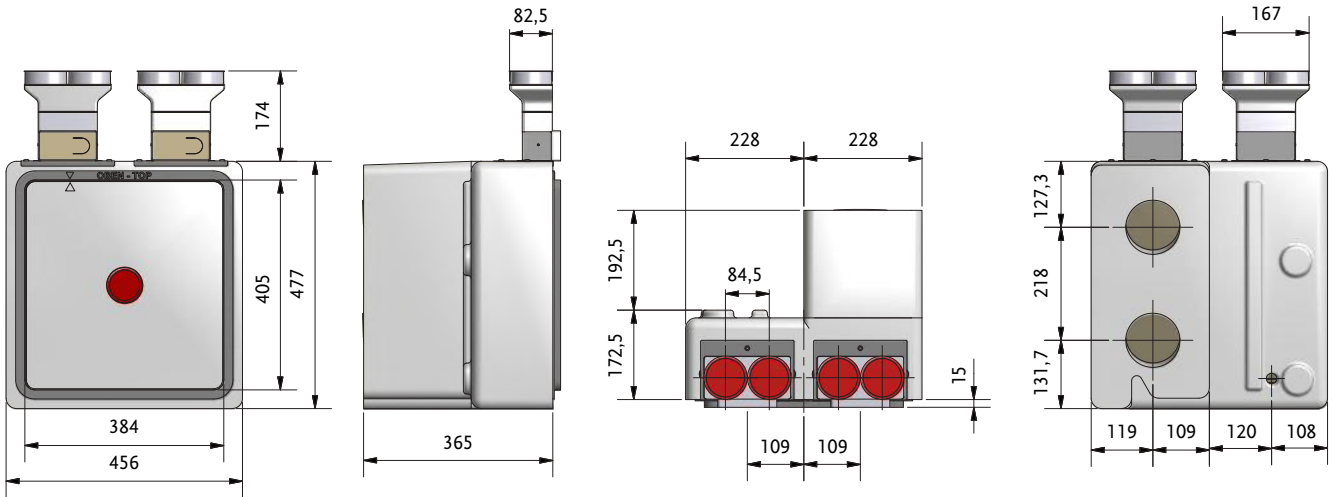
**МОНТАЖНЫЙ КОМПЛЕКТ ДЛЯ ВСТРОЕННОГО МОНТАЖА С
СОЕДИНИТЕЛЬНЫМ ЭЛЕМЕНТОМ ДЛЯ ПЛОСКОГО КАНАЛА**



Глубина установки со штукатурной рамой мин. 187,5 мм (только при монолитной конструкции)

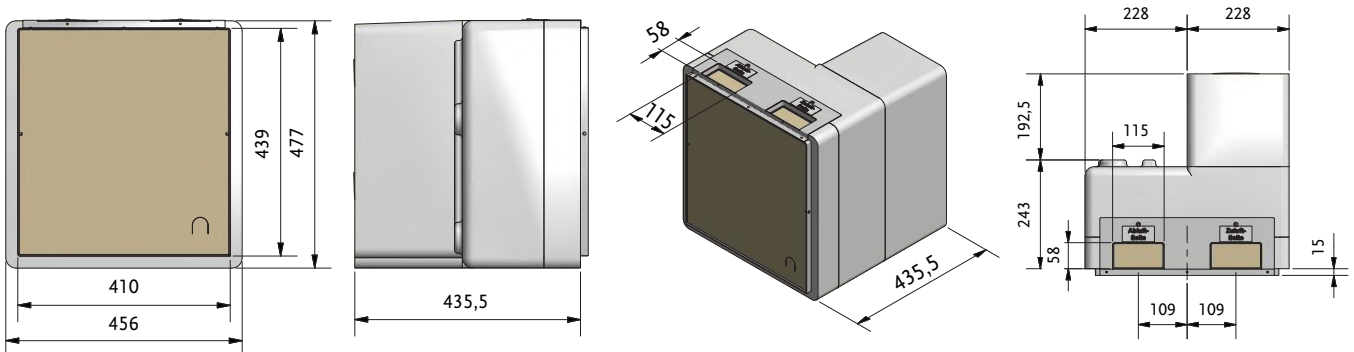
РАЗМЕРЫ

МОНТАЖНЫЙ КОМПЛЕКТ ДЛЯ ВСТРОЕННОГО МОНТАЖА С СОЕДИНИТЕЛЬНЫМ ЭЛЕМЕНТОМ ДЛЯ ГИБКИХ ТРУБ



Глубина установки со штукатурной рамой мин. 187,5 мм (только при монолитной конструкции)

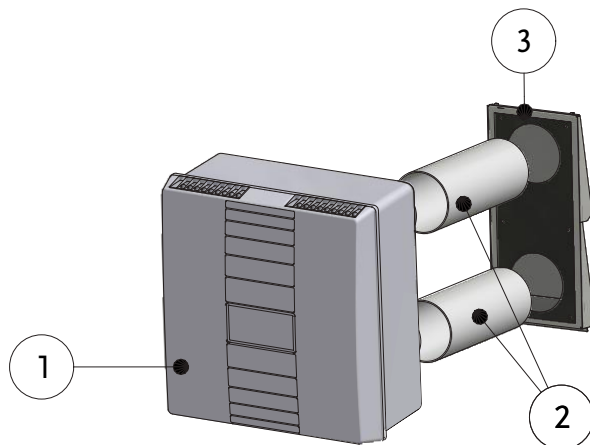
МОНТАЖНЫЙ КОМПЛЕКТ ДЛЯ ВНУТРИСТЕННОГО МОНТАЖА U²



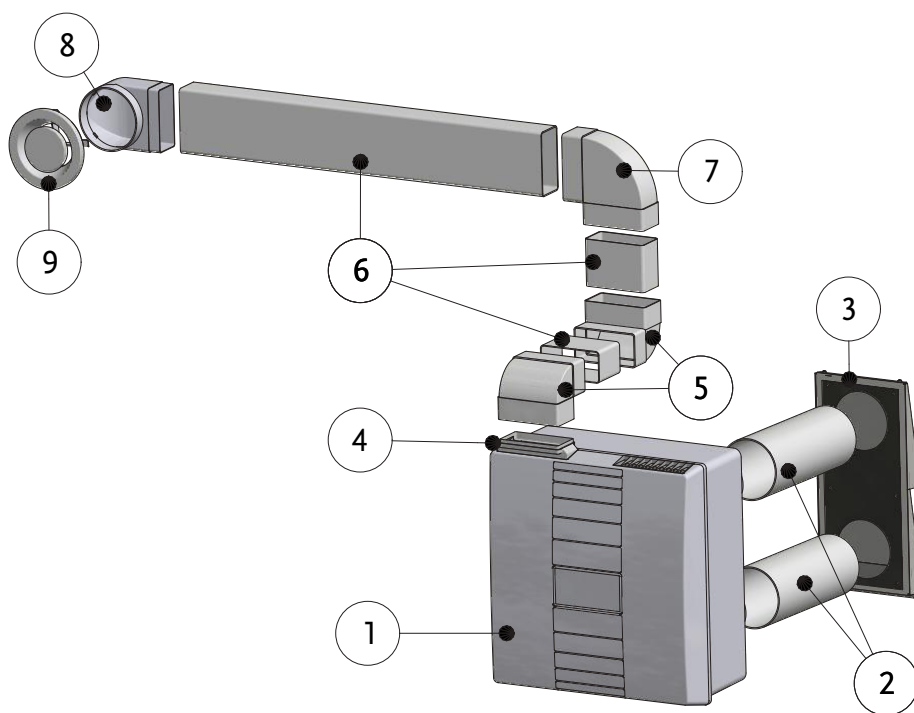
Размер 435,5 мм варьируется, можно сократить по длине в соответствии с конструкцией стены (вкл. внутреннюю и внешнюю штукатурку, а также изоляцию); мин. 243 мм толщины, макс. переменная (конструкции стен более 435,5 мм компенсируются более длинными вентиляционными трубами Арт. 5580)

Глубина установки со штукатурной рамой мин. 258 мм (только при монолитной конструкции)

НАСТЕННЫЙ МОНТАЖ



НАСТЕННЫЙ МОНТАЖ С ВОЗДУХОВОДОМ

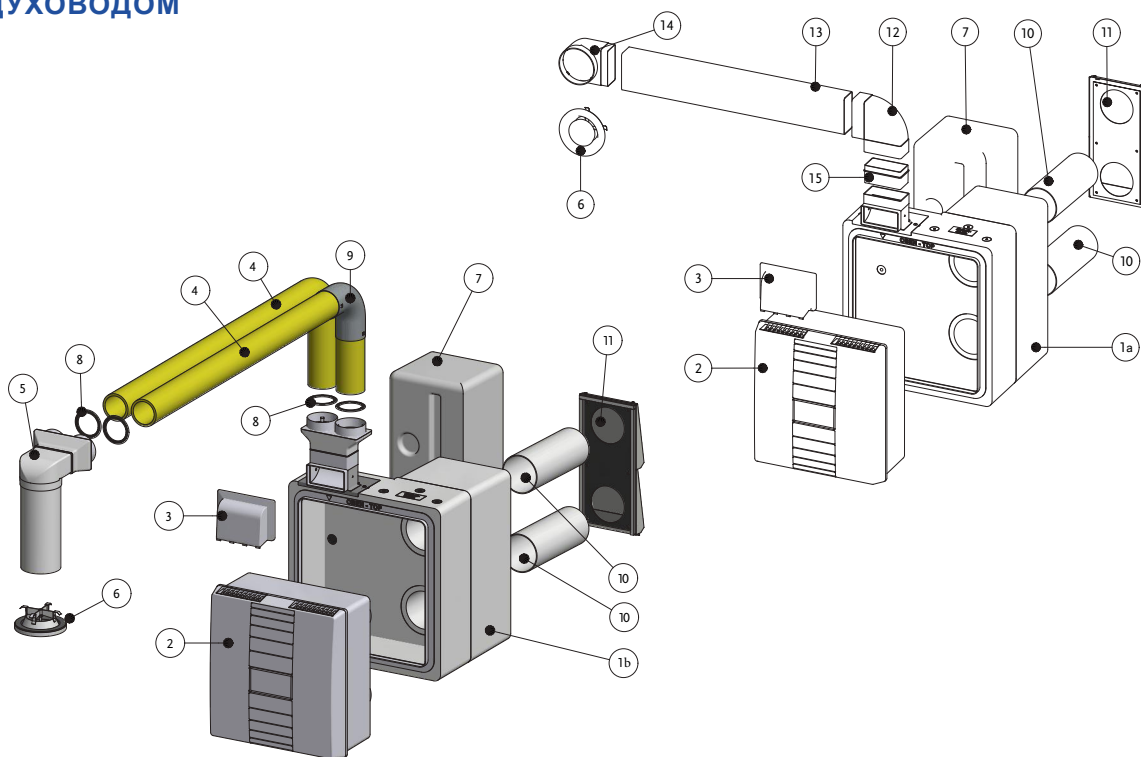


| Список компонентов | | | |
|--------------------|------------|----------------|---|
| | Арт. номер | Тип | Описание |
| 1 | | Тип устройства | Все устройства M-WRG |
| 2 | 5574 | M-WRG-LR 50 | Трубы приточного и вытяжного воздуха DN 100 - 2 x 0,5 м |
| 3 | 5150 | M-WRG-ES | Крышка воздухозаборника щелевая из нержавеющей стали |
| 4 | 5374 | M-WRG-KA | Адаптер воздуховода для настенного монтажа |
| 5 | 5593 | M-WRG-FK-W | Колено вертикальное 90° для плоских каналов, муфты с обеих сторон |
| 6 | 5590 | M-WRG-FK-F | Плоский канал 110 x 54 мм |
| 7 | 5592 | M-WRG-FK-B | Колено горизонтальное 90° для плоских каналов, муфты с обеих сторон |
| 8 | 5579-10 | M-WRG-RR-FK | Переходник 90° DN 100 к плоскому каналу 110 x 54 мм |
| 9 | 5056-30/A | M-WRG-FR-TVA | Анемостат вытяжной DN 100, также доступен из пластмассы |

* Для стеновых конструкций (вкл. внутреннюю и внешнюю штукатурку, а также изоляцию) более 470 мм использовать более длинные вентиляционные трубы Арт. 5580.

ОБЗОР СИСТЕМЫ

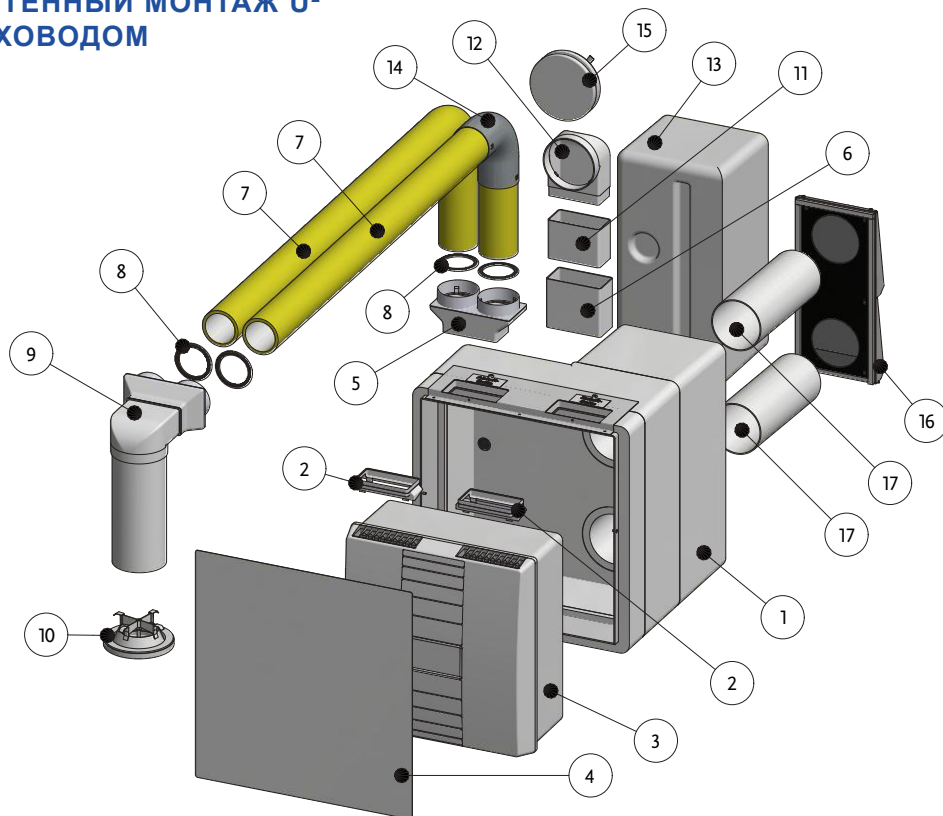
ВСТРОЕННЫЙ МОНТАЖ С ВОЗДУХОВОДОМ



| Список компонентов | | | |
|--------------------|-------------------------|----------------------------------|--|
| | Арт. номер | Тип | Описание |
| 1a | 5051-11 (5051-12) | M-WRG-M/MB-FK-1 (-FK2)* | Монтажный комплект встроенного монтажа для монолитных конструкций с переходником (переходниками) к плоскому каналу 110 x 54 мм |
| 1b | 5051-21/75 (5051-22/75) | M-WRG-M/MB-FR75/1 (-FR75/2)* | Монтажный комплект встроенного монтажа для монолитных конструкции с переходником (переходниками) к гибким трубам 75 мм |
| 2 | | Тип устройства | Все устройства M-WRG |
| 3 | 5365 | M-WRG-KA/UP | Адаптер воздуховода для прокладки плоского канала или гибких труб при встроенном монтаже |
| 4 | 5056-40/75 | M-WRG-FR75 | Гибкая труба 75 мм |
| 5 | 5056-10/75 | M-WRG-DK 2x75/100 | Пленум потолочный для подключения гибких труб 2 x 75 мм к DN 100 |
| 6 | 5056-30/A (5056-31-00) | M-WRG-FR-TVA | Анемостат вытяжной DN 100 |
| 7 | 5575-5 | M-WRG-M/FÜ | Опционально: вставка-заполнитель для всех монтажных комплектов встроенного монтажа |
| 8 | 5056-41/75 | M-WRG-FR-DR75 | Уплотнительное кольцо для гибкой трубы DN 75 |
| 9 | 5056-42/75 | M-WRG-FR-B75 | Колено гибкой трубы 90° DN 75 |
| 10 | 5574 | M-WRG-LR 50 | Трубы приточного и вытяжного воздуха DN 100 - 2 x 0,5 м |
| 11 | 5150 | M-WRG-ES | Крышка воздухозаборника щелевая из нержавеющей стали |
| 12 | 5592 | M-WRG-FK-B | Колено горизонтальное 90° для плоских каналов, муфты с обеих сторон |
| 13 | 5590 | M-WRG-FK-F | Плоский канал 110 x 54 мм |
| 14 | 5579-10 | M-WRG-RR-FK | Переходник 90° DN 100 к плоскому каналу 110 x 54 мм |
| 15 | 5375-00 или 5590 | M-WRG-FSA длинный или M-WRG-FK-F | Фасонный длинный переходник – для соединения двух фитингов плоского канала или плоского канала 110 x 54 мм, длина 1 м |

* Для сборных стеновых конструкций используйте типы M-WRG-M/FK1 или -M/FK2 и соответственно -M/FR75/1 или -M/FR75/2

ВНУТРИСТЕННЫЙ МОНТАЖ U² С ВОЗДУХОВОДОМ

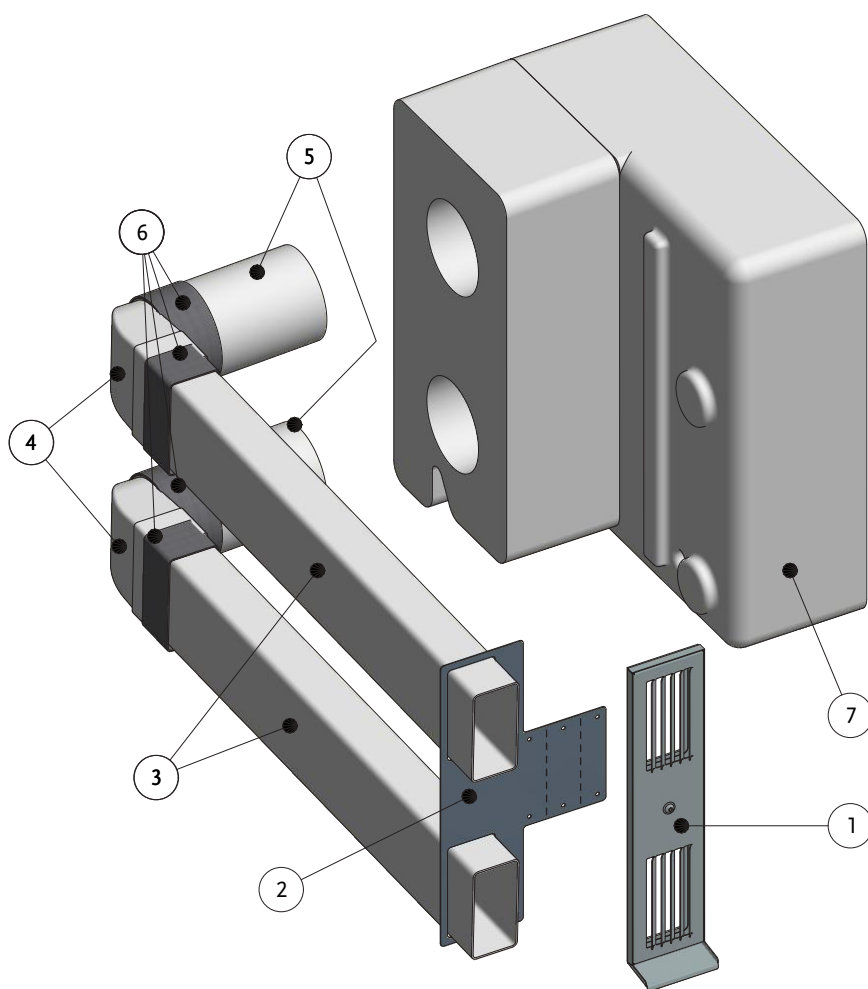


Список компонентов

| | Арт. номер | Тип | Описание |
|----|------------|------------------------------|--|
| 1 | 5052 | M-WRG-M/MB-U ² | Монтажный комплект U ² внутристенного монтажа |
| 2 | 5052-90 | M-WRG-U ² АК | Комплект адаптеров U ² |
| 3 | | Тип устройства | Все устройства M-WRG с внешним блоком управления или центральным управлением |
| 4 | 5052-10-04 | M-WRG-U ² AD/WS-2 | Крышка U ² |
| 5 | 5056-00/75 | M-WRG-FRA-75 | Переходник гибкой трубы 75 мм к системе плоских каналов 110 x 54 мм |
| 6 | 5591 | M-WRG-FK-V | Соединитель плоских каналов 110 x 54 мм |
| 7 | 5056-40/75 | M-WRG-FR/75 | Гибкая труба 75 мм |
| 8 | 5056-41/75 | M-WRG-FR-DR/75 | Уплотнительное кольцо для гибкой трубы DN 75 |
| 9 | 5056-10/75 | M-WRG-DK 2x75/100 | Пленум потолочный для подключения гибких труб 2 x 75 мм к DN 100 |
| 10 | 5056-30/A | M-WRG-FR-TVA | Анемостат вытяжной DN 100 |
| 11 | 5590 | M-WRG-FK-F | Плоский канал 110 x 54 мм, длина 1 м |
| 12 | 5579-10 | M-WRG-RR-FK | Переходник 90° DN 100 к плоскому каналу 110 x 54 мм |
| 13 | 5575-5 | M-WRG-M/FÜ | Опционально: вставка-заполнитель для всех монтажных комплектов встроенного монтажа |
| 14 | 5056-42/75 | M-WRG-FR-B75 | Колено гибкой трубы 90° DN 75 |
| 15 | 5056-30/Z | M-WRG-FR-TVZ | Анемостат приточный DN 100 |
| 16 | 5150 | M-WRG-ES | Крышка воздухозаборника щелевая из нержавеющей стали |
| 17 | 5574 | M-WRG-LR50 | Трубы приточного и вытяжного воздуха DN 100 - 2 x 0,5 м |

ОБЗОР СИСТЕМЫ

ВОЗДУХОВОД В ОКОННОМ ПРОЕМЕ

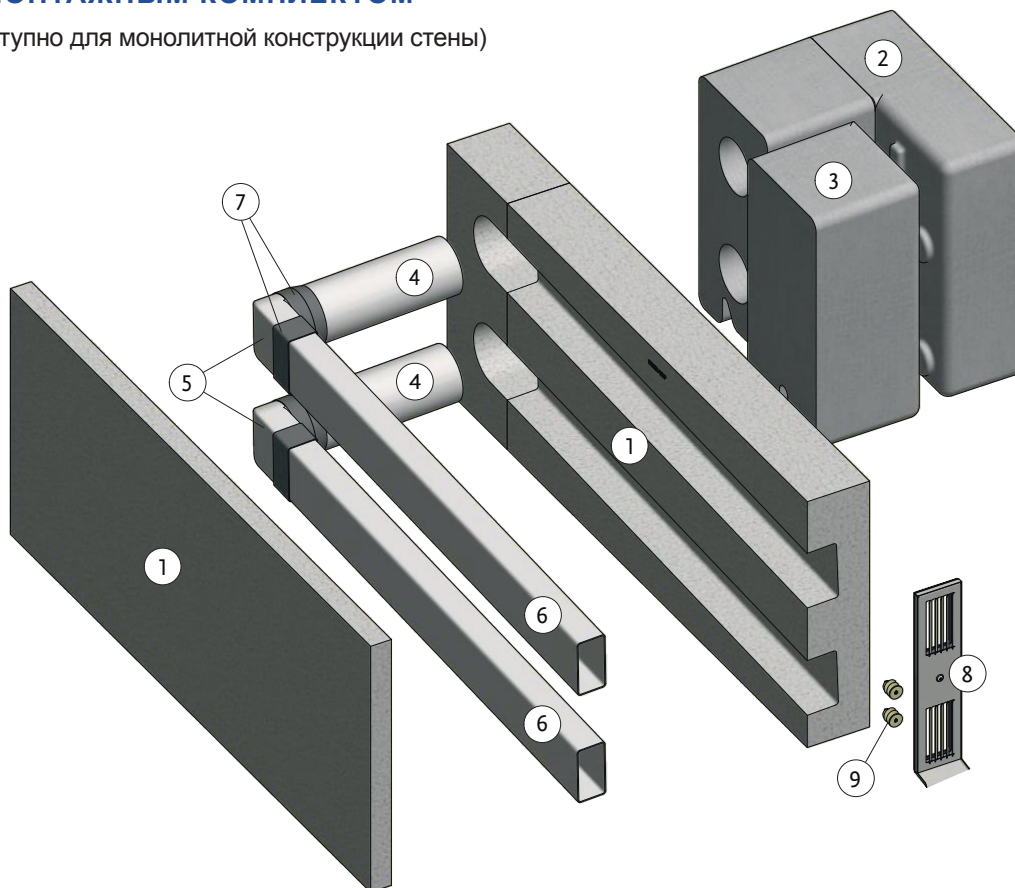


Список компонентов

| | Арт. номер | Тип | Описание |
|---|------------|---------------|---|
| 1 | 5159 | M-WRG-EFL/AP | Крышка воздухозаборника в оконном проеме для настенного монтажа |
| 2 | 5512-01 | M-WRG-EFL/MHL | Монтажное приспособление для оконного проема |
| 3 | 5590 | M-WRG-FK-F | Плоский канал 110 x 54 мм |
| 4 | 5579-10 | M-WRG-RR-FK | Переходник 90° DN 100 к плоскому каналу 100 x 54 мм |
| 5 | 5574 | M-WRG-LR | Трубы приточного и вытяжного воздуха DN 100 - 2 x 0,5 м |
| 6 | 5599 | M-WRG-BB | Бутиловая лента (рулон 20 м) |
| 7 | 5051 | M-WRG-M/MB | Комплект для встроенного монтажа |

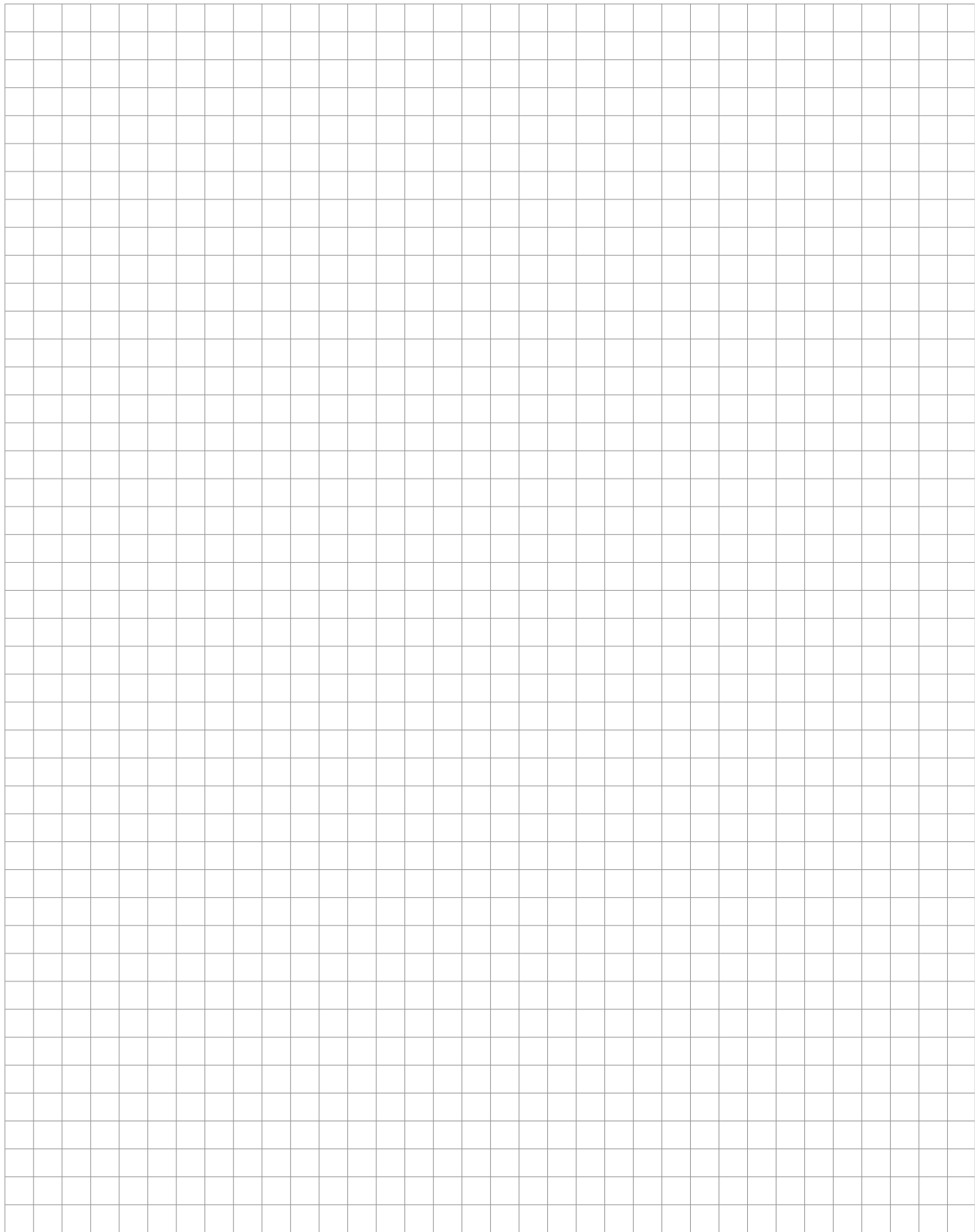
РЕШЕНИЕ ДЛЯ ОКОННОГО ПРОЕМА С WDVS-МОНТАЖНЫМ КОМПЛЕКТОМ

(также доступно для монолитной конструкции стены)

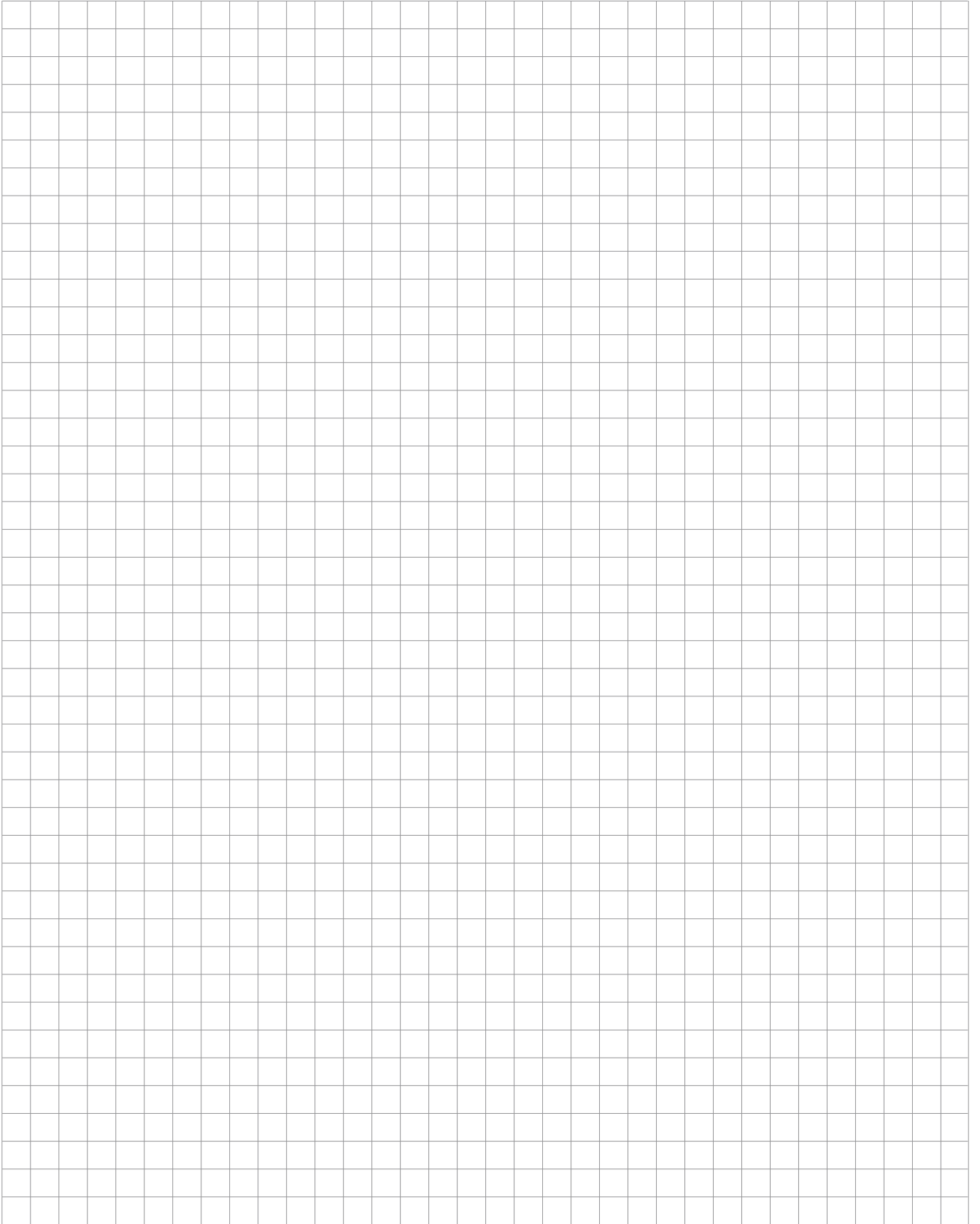


| Список компонентов | | | |
|--------------------|--|--|---|
| | Арт. номер | Тип | Описание |
| 1 | 5053-00 5053-01 5053-10 5053-10 | M-WRG-MSF-W-re M-WRG-MSF-W-li M-WRG-MSF-M-re M-WRG-MSF-M-li | Монтажный комплект для оконного проема M-WRG-MSF правая сторона Монтажный комплект для оконного проема M-WRG-MSF левая сторона |
| 2 | 5050... 5051... 5052 | M-WRG-M... M-WRG-M/MB... M-WRG-M/MB-U2 | Монтажный комплект встроенного монтажа |
| 3 | 5575-5 | M-WRG-M/FÜ | Опция: вставка-заполнитель для всех монтажных комплектов встроенного монтажа |
| 4 | 5574 | M-WRG-LR 50 | Трубы приточного и вытяжного воздуха DN 100 - 2 x 0,5 м |
| 5 | 5579-10 | M-WRG-RR-FK | Переходник 90° DN 100 к плоскому каналу 110 x 54 мм |
| 6 | 5590 | M-WRG-FK-F | Плоский канал 110 x 54 мм, длина 1 м |
| 7 | 5599 | M-WRG-BB | Бутиловая лента, рулон 20 м, одного рулона достаточно прим. для 10 монтажных комплектов |
| 8 | 5159 5160 | M-WRG-EFL/AP M-WRG-EFL/AP-P | Крышка воздухозаборника в оконном проеме |
| 9 | - | - | например, изоляционные дюбели W-ID 50, ф-а Würth, арт. номер 090350050 (за счет заказчика) |

•
• ДЛ Я ЗАМЕТОК •
• •







ЖИЛОЕ СООРУЖЕНИЕ
Защита от плесени и влаги

ЗДОРОВАЯ СРЕДА ОБИТАНИЯ
Свежий воздух, меньше загрязняющих веществ

С нами ваша
вентиляция будет
ПРАВИЛЬНОЙ!



ЧАСТНЫЙ ДОМ
Чистый воздух для всей семьи

СТУДЕНЧЕСКИЕ ОБЩЕЖИТИЯ
Достаточное количество кислорода без внешнего шума



Компания Meltem является ведущим производителем в области комфортной вентиляции. Благодаря инновационным решениям продукция компании Meltem обеспечивает свежий и чистый воздух, чтобы Вы уютно чувствовали себя как дома, так и на рабочем месте.

Для проектирования и монтажа предлагаем использовать наши инструкции по монтажу на нашем сайте. Вся информация в этой брошюре без гарантии. Мы оставляем за собой право на внесение технических изменений и на опечатки.

Дистрибьютор: